

Installatörshandbok

NIBE VVM 320

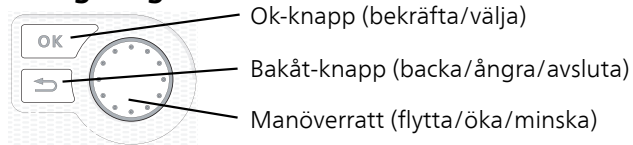
3x400V

Inomhusmodul

IHB SV 1743-7
231420

Snabbguide

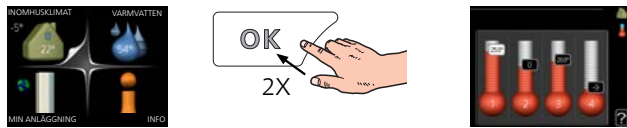
Navigering



En detaljerad förklaring av knapparnas funktioner finns på sida 42.

Hur du bläddrar bland menyer och gör olika inställningar finns beskrivet på sida 43.

Ställa in inomhusklimatet



Du kommer till läget för inställning av inomhustemperaturen genom att, när du står i grundläget i huvudmenyn, trycka två gånger på OK-knappen.

Öka varmvattenmängden



För att tillfälligt öka mängden varmvatten, vrider du först på manöverratten för att markera meny 2 (vattendroppen) och trycker sedan två gånger på OK-knappen.

Innehållsförteckning

1 Viktig information	4	9 Service	58
Säkerhetsinformation	4	Serviceåtgärder	58
2 Leverans och hantering	7	10 Komfortstörning	62
Transport	7	Info-meny inomhusmodul	62
Uppställning	7	Felsökning	62
Bipackade komponenter	7	11 Tillbehör	64
Demontering av luckor	8	12 Tekniska uppgifter	66
3 Inomhusmodulens konstruktion	9	Mått och avsättningskoordinater	66
Komponentplacering VVM 320	9	Tekniska data	67
Komponentplacering baksida	10	Elschema, 3x400V	69
Komponentlista	11	Sakregister	74
4 Röranslutningar	12	Kontaktinformation	79
Allmänt röranslutningar	12		
Mått och röranslutningar	14		
Installationsalternativ	15		
5 Elinkopplingar	23		
Allmänt	23		
Anslutningar	26		
Inställningar	28		
Anslutningsmöjligheter	30		
Anslutning av tillbehör	34		
6 Igångkörning och justering	35		
Förberedelser	35		
Påfyllning och luftning	35		
Uppstart och kontroll	35		
Inställning av kyl-/värmekurva	38		
Inställning av varmvattencirkulation	40		
Pool	40		
SG Ready	40		
7 Styrning - Introduktion	42		
Displayenhet	42		
Menysystem	43		
8 Styrning - Meny	46		
Meny 1 - INOMHUSKLIMAT	46		
Meny 2 - VARMVATTEN	47		
Meny 3 - INFO	47		
Meny 4 - MIN ANLÄGGNING	48		
Meny 5 - SERVICE	49		

1 Viktig information

Säkerhetsinformation

Denna handbok beskriver installations- och servicemoment avsedda att utföras av fackman.

Handboken ska lämnas kvar hos kunden.

Apparaten får användas av barn över 8 år och av personer med fysisk, sensorisk eller mental funktionsnedsättning samt av personer som saknar erfarenhet eller kunskap under förutsättning att de får handledning eller instruktioner om hur man använder apparaten på ett säkert sätt och informeras så att de förstår eventuella risker. Barn får inte leka med apparaten. Låt inte barn rengöra eller underhålla apparaten utan handledning. Med förbehåll för konstruktionsändringar.

©NIBE 2017.

Systemtryck	Max	Min
Värmebärare	0,3 MPa (3 bar)	0,01 MPa (0,1 bar)
Tappvatten	1,0 MPa (10 bar)	0,01 MPa (0,1 bar)

OBS!

Vatten kan droppa från säkerhetsventilens spillvattenrör, detta ska förläggas sluttande i hela sin längd för att undvika vattensäckar samt vara frostfritt anordnat. Spillvattenröret ska vara synligt och mynningen ska vara öppen.

OBS!

VVM 320 ska installeras med frånkopplingsmöjlighet på matarledningen. Minsta kabelarea ska vara dimensionerad efter vilken avsäkring som används. Alla installationer ska utföras enligt gällande regler.

Symboler



OBS!

Denna symbol betyder fara för människa eller maskin.



TÄNK PÅ!

Vid denna symbol finns viktig information om vad du ska tänka på när du sköter din anläggning.



TIPS!

Vid denna symbol finns tips om hur du kan underlätta handhavandet av produkten.

Märkning

CE CE-märket är obligatoriskt för de flesta produkter som säljs inom EU, oavsett var de är tillverkade.

IP21 Klassificering av inkapsling av elektroteknisk utrustning.



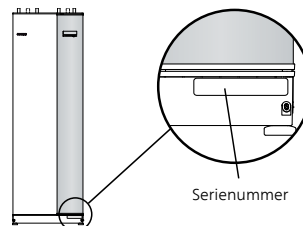
Fara för människa eller maskin.



Läs användarhandboken.

Serienummer

Serienumret hittar du både mitt uppe på produkten, till höger längst ner på frontluckan samt i meny 3.1.



TÄNK PÅ!

Produktens serienummer (14 siffror) behöver du vid service- och supportärenden.

Återvinning



Lämna avfallshandlingen av emballaget till den installatör som installerade produkten eller till särskilda avfallsstationer.

När produkten är uttjänt får den inte slängas bland vanligt hushållsavfall. Den ska lämnas in till särskilda avfallsstationer eller till återförsäljare som tillhandahåller denna typ av service.

Felaktig avfallshandling av produkten från användarens sida gör att administrativa påföljder tillämpas i enlighet med gällande lagstiftning.

Landsspecifik information

Sverige

Garanti- och försäkringsinformation

Mellan dig som privatperson och företaget du köpt VVM 320 av gäller konsumentlagarna. För fullständiga villkor se www.konsumentverket.se. Mellan NIBE och det företag som sålt produkten gäller AA VVS. I enlighet med denna lämnar NIBE tre års produktgaranti till företaget som sålt produkten. Produktgarantin ersätter inte höjd energiförbrukning eller skada som uppkommit p.g.a. yttre omständigheter som t.ex. felaktig installation, vattenkvalité eller elektriska spänningsvariationer.

Det är du som ägare som har huvudansvaret för anläggningen. För att du ska kunna känna dig trygg med att produkten fungerar som det är tänkt är det en bra idé att regelbundet läsa av bostadens energimätare. Om du misstänker att produkten på något sätt inte fungerar som den ska anmäl du detta omgående till den du köpte produkten av.

Installationskontroll

Enligt gällande regler skall värmeanläggningen undergå installationskontroll innan den tas i bruk. Kontrollen får endast utföras av person som har kompetens för uppgiften. Fyll även i sidan för information om anläggningsdata i Användarhandboken.

✓	Beskrivning	Anmärkning	Signatur	Datum
	Värmebärare (sida 18)			
	System urspolat			
	System urluftat			
	Expansionskärl			
	Smutsfilter			
	Säkerhetsventil			
	Avstängningsventiler			
	Panstryck			
	Anslutet enligt principalschema			
	Varmvatten (sida 18)			
	Avstängningsventiler			
	Blandningsventil			
	Säkerhetsventil			
	El (sida 23)			
	Ansluten kommunikation			
	Grupsäkringar			
	Säkringar innemodul			
	Säkringar fastighet			
	Utegivare			
	Rumsgivare			
	Strömkännare			
	Säkerhetsbrytare			
	Jordfelsbrytare			
	Inst. av reservlägestermostat			
	Övrigt			
	Dockad mot			

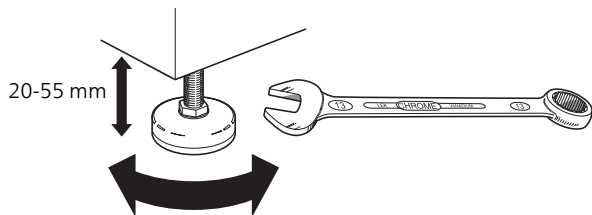
2 Leverans och hantering

Transport

VVM 320 ska transporteras och förvaras stående och torrt. Vid inforsling i byggnaden kan VVM 320 dock försiktigt läggas på rygg.

Uppställning

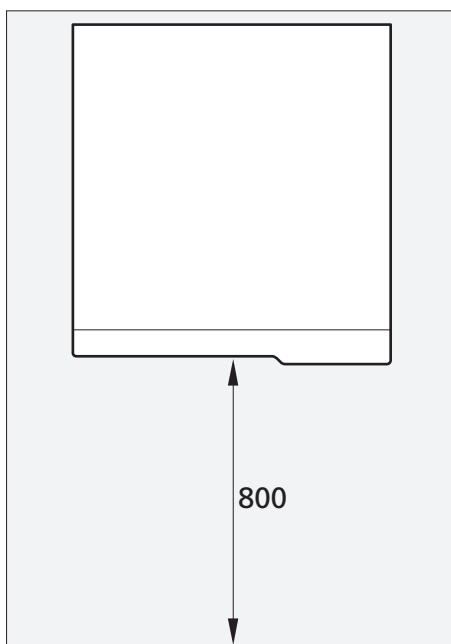
- Placera VVM 320 på ett fast underlag som tål dess tyngd. Använd produktens justerbara fötter för att få en vågrät och stabil uppställning.



- Eftersom det kan komma vatten från säkerhetsventilen för varmatten i VVM 320 ska utrymmet där VVM 320 placeras vara försett med golvbrunn.

Installationsutrymme

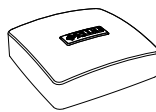
Lämna ett fritt utrymme på 800 mm framför produkten. All service på VVM 320 kan utföras framifrån.



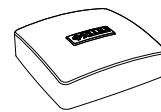
OBS!

Lämna 10–25 mm fritt utrymme mellan inomhusmodulen och bakomliggande vägg för förläggning av kablage och rör.

Bipackade komponenter



Utegivare



Rumsgivare



Strömkännare*

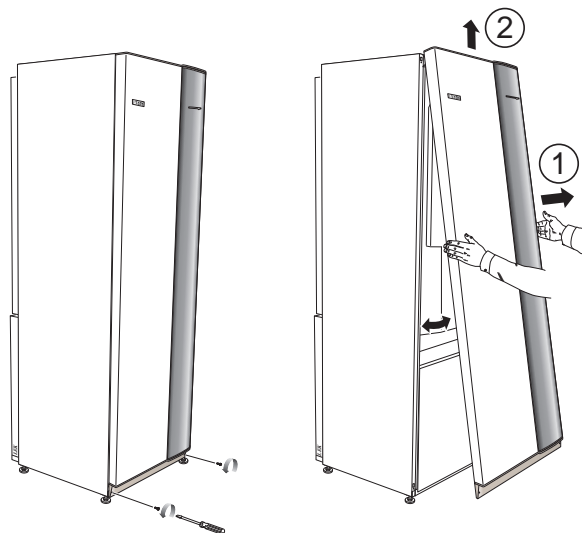
*Endast till 3x400V

Placering

Bipackningsatsen är placerad ovanpå produkten.

Demontering av luckor

Frontlucka



1. Lossa skruvarna i frontplätens nederkant.
2. Lyft plåten utåt i nederkant och upp.

Sidoluckor

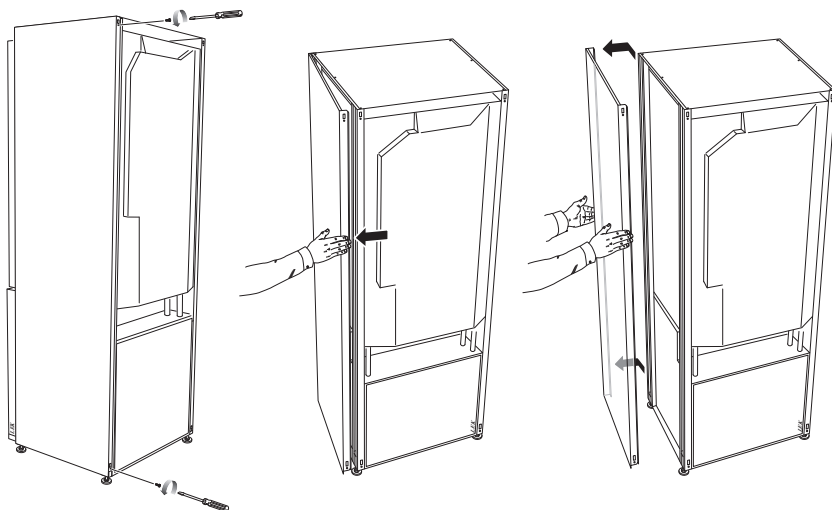
Sidoluckorna kan tas av för att underlätta installationen.



TÄNK PÅ!

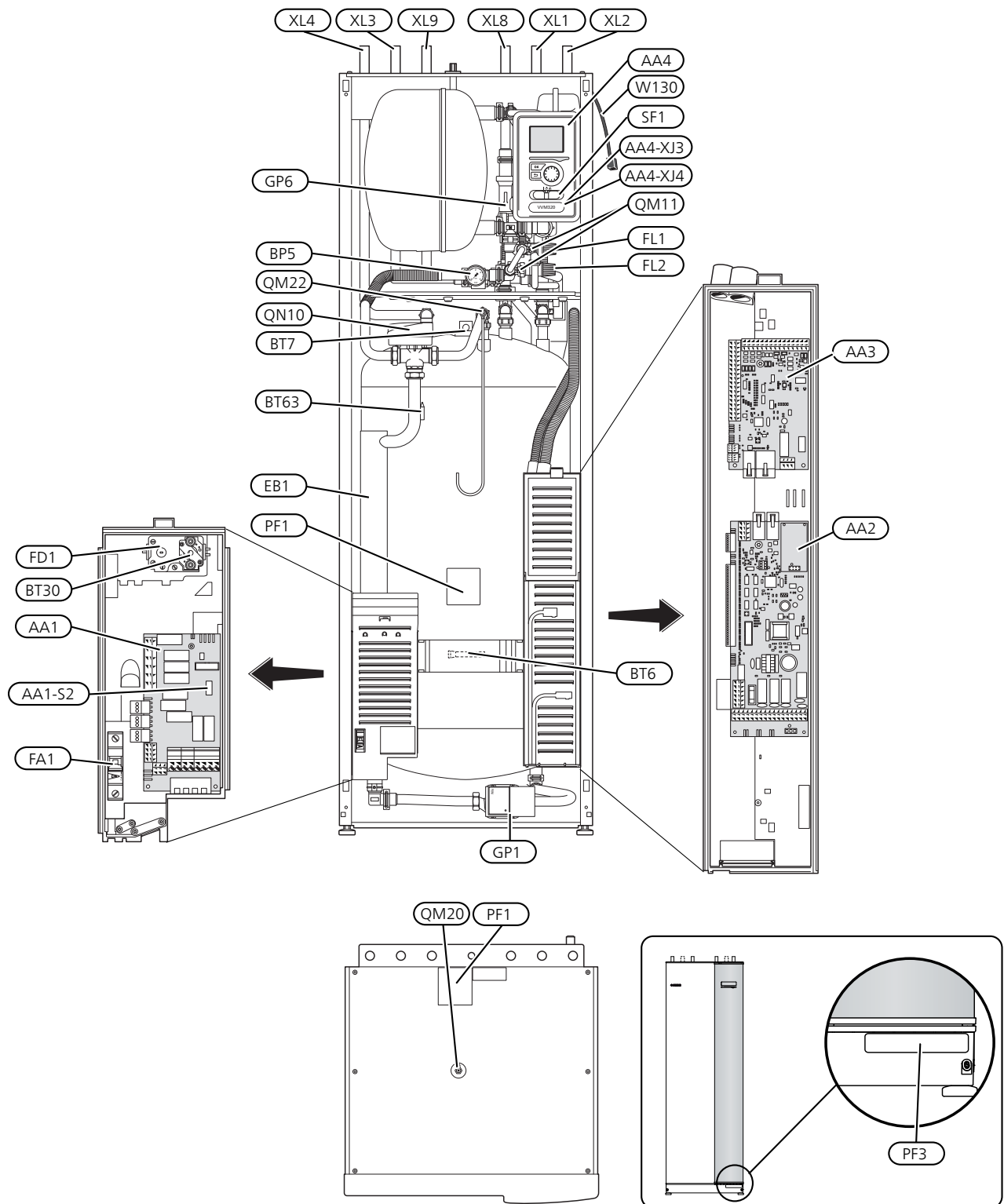
50 mm utrymme behövs för att kunna demontera sidoplåtarna.

1. Lossa skruvarna i över- och nederkant.
2. Vrid luckan något utåt.
3. För luckan bakåt och något åt sidan.
4. Dra luckan åt sidan.
5. Dra luckan framåt.

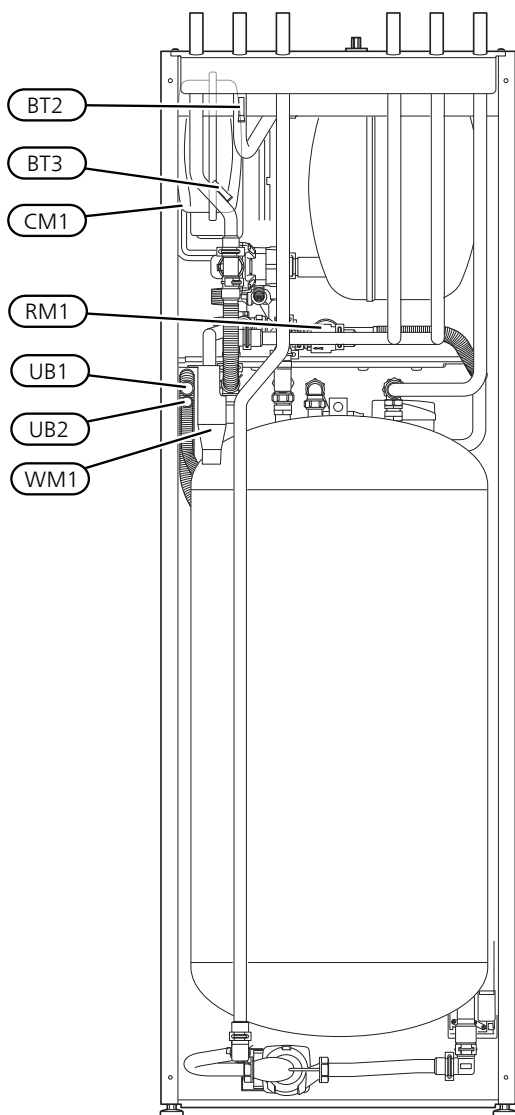


3 Inomhusmodulens konstruktion

Komponentplacering VVM 320



Komponentplacering baksida



Baksida

Komponentlista

UB2 Kabelgenomföring

Röranslutningar

XL1	Anslutning, värmebärare framledning Ø22 mm
XL2	Anslutning, värmebärare returledning Ø22 mm
XL3	Anslutning, kallvatten Ø22 mm
XL4	Anslutning, varmvatten Ø22 mm
XL8	Anslutning, dockning från värmepump Ø22 mm
XL9	Anslutning, dockning till värmepump Ø22 mm

Beteckningar i komponentplacering enligt standard IEC 81346-1 och 81346-2.

VVS-komponenter

CM1	Expansionskärl, slutet, värmebärare
FL1	Säkerhetsventil, varmvattenberedare
FL2	Säkerhetsventil, värmebärare
GP1	Cirkulationspump
GP6	Cirkulationspump, värmebärare
QM20	Avluftning, klimatsystem
QM22	Avluftningsventil, slinga
QN10	Växelventil, klimatsystem/varmvattenberedning, framledning
QM11	Påfyllningsventil, värmebärare
RM1	Backventil, kallvatten
WM1	Spillkopp

Givare etc.

BP5	Manometer, värmesystem
BT2	Temperaturgivare, värmebärare fram
BT3	Temperaturgivare, värmebärare retur
BT6	Temperaturgivare, varmvatten, laddning
BT7	Temperaturgivare, varmvatten, topp
BT30	Termostat, reservläge
BT63	Temperaturgivare, värmebärare fram efter elpatron

Elkomponenter

AA1	Elpatronskort
	AA1-S2 Strömställare (DIP-switch) på kretskort
AA2	Grundkort
AA3	Ingångskort
AA4	Displayenhet
	AA4-XJ3 USB-uttag
	AA4-XJ4 Serviceuttag
EB1	Elpatron
FA1	Automatsäkring
FD1	Temperaturbegränsare
SF1	Strömställare
W130	Nätverkskabel för NIBE Uplink™

Övrigt

PF1	Dataskylt
PF3	Serienummerskylt
UB1	Kabelgenomföring

4 Röranslutningar

Allmänt röranslutningar

Rörinstallation ska utföras enligt gällande regler.

VVM 320 tillsammans med en kompatibel luft/vatten-värmepump (Se sida 15.) utgör en komplett anläggning för värme och varmvatten.

Systemet kräver lågtemperaturdimensionering av radiatorkretsens. Vid lägsta dimensionerade utetemperatur (DUT) är högsta rekommenderade temperaturer 55 °C på framledningen och 45 °C på återledningen, men VVM 320 klarar upp till 65 °C.

Spillvatten från säkerhetsventilen leds via spillkopp till avlopp så att stänk av hett vatten inte kan vålla personskada. Spillvattenröret ska förläggas sluttande i hela sin längd för att undvika vattensäckar samt vara frostfritt anordnat. Mynningen på spillvattenröret ska vara synlig och inte vara placerad i närheten av elektriska komponenter.

NIBE rekommenderar att installera VVM 320 så nära värmepumpen som möjligt för bästa komfort. För utförlig information om olika komponenters placering se avsnitt "Installationsalternativ" i denna manual.



TÄNK PÅ!

Säkerställ att inkommande vatten är rent. Vid användning av egen brunn kan det vara nödvändigt att komplettera med extra vattenfilter.



OBS!

Eventuella högpunkter i klimatsystemet ska förses med avluftningsmöjligheter.



OBS!

Rörsystemen ska vara urspolade innan inomhusmodulen ansluts så att eventuella föroreningar inte skadar ingående komponenter.



OBS!

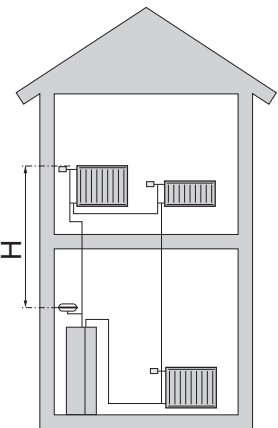
Strömbrytare (SF1) får inte ställas i läge "I" eller Δ innan VVM 320 fyllts med vatten. Temperaturbegränsaren, termostaten, elpatronen m.m. kan skadas.

Pann- och radiatorvolym

VVM 320 är utrustat med ett tryckexpansionskärl på 10 liter.

Tryckexpansionskärls förtryck ska dimensioneras efter den maximala höjden (H) mellan kärlet och den högst belägna radiatoren, se figur. Ett förtryck på 0,5 bar (5 mvp) medför en maximalt tillåten höjdskillnad på 5 m.

Max systemvolym vid ovanstående förtryck är 220 liter exklusive panna.

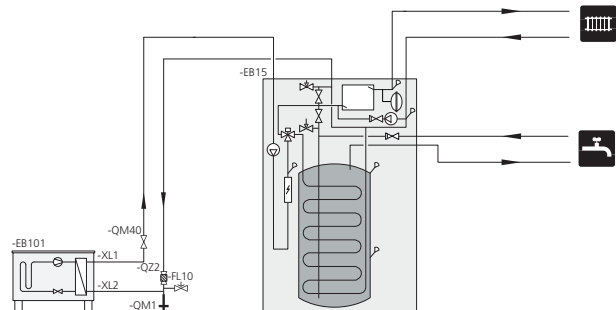


Systemprincip























VVM 320 består av varmvattenberedare med laddslina, expansionskärl, säkerhetsventil, påfyllningsventil, elpatron, cirkulationspumpar, utjämningskärl och styrsystem. VVM 320 ansluts till klimatsystemet.

VVM 320 är direkt anpassad för inkoppling och kommunikation med en kompatibel NIBE luft/vatten-värmepump, se sida 15, och utgör tillsammans en komplett värmeanläggning.

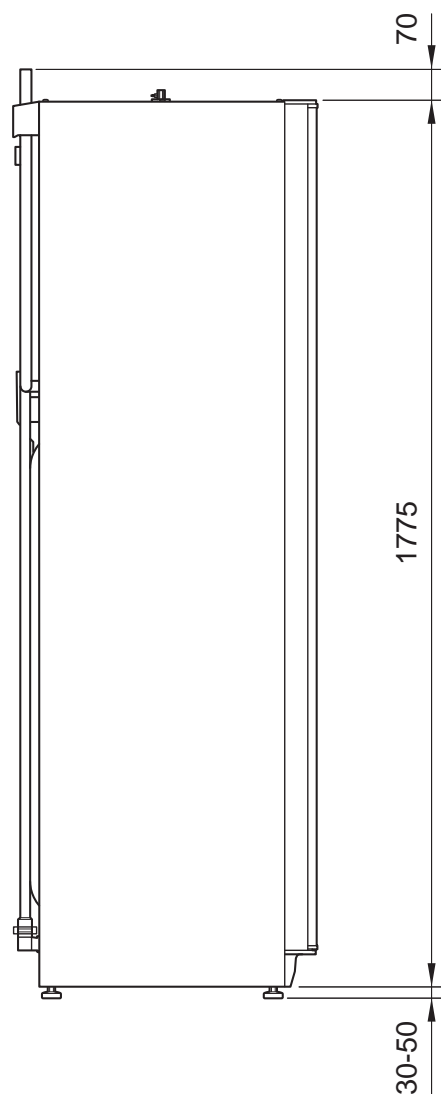
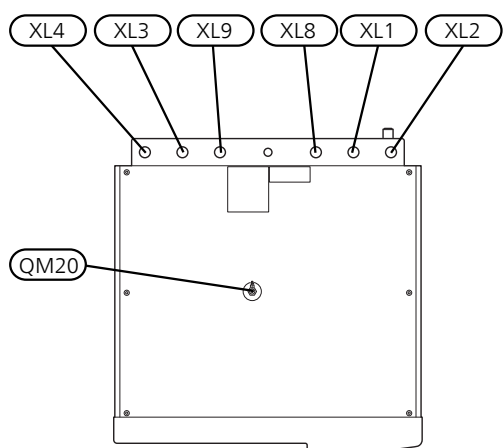
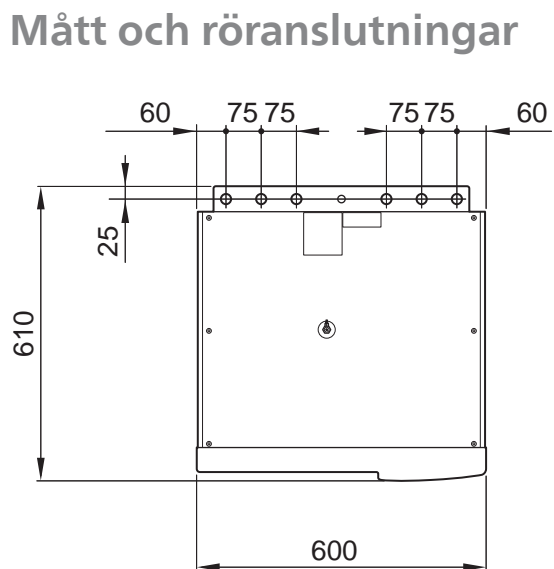
När det är kallt ute arbetar luft/vatten-värmepumpen tillsammans med VVM 320 och om uteluftstemperaturen sjunker ner under värmepumpens stopptemperatur, sker all uppvärmning med VVM 320.



Symbolnyckel

Symbol	Betydelse
	Avluftningsventil
	Avstängningsventil
	Avtappningsventil
	Backventil
	Filterkulventil
	Trimventil
	Shunt-/växelventil
	Säkerhetsventil
	Filterkulventil
	Termometer
	Temperaturgivare
	Expansionskärl
	Manometer
	Cirkulationspump
	Smutsfilter
	Smutsfilter
	Fläkt
	Kompressor
	Värmeväxlare
	Radiatorsystem
	Tappvarmvatten
	Golvvärmesystem

Mått och röranslutningar



Röranslutningar

- XL1 Anslutning, värmebärare framledning Ø22 mm
- XL2 Anslutning, värmebärare returledning Ø22 mm
- XL3 Anslutning, kallvatten Ø22 mm
- XL4 Anslutning, varmvatten Ø22 mm
- XL8 Anslutning, dockning in värmebärare Ø22 mm
- XL9 Anslutning, dockning ut värmebärare Ø22 mm

Installationsalternativ

Kompatibla NIBE luft/vatten-värmepumpar

Kompatibel NIBE luft/vatten-värmepump ska vara försedd med styrkort med display som lägst har programvaruversion enligt följande lista. Vilken version styrkortet har visas i värmepumpens display vid uppstart.

Produkt	Programvaruversion
F2030-7	alla versioner
F2030-9	alla versioner
F2040-6	alla versioner
F2040-8	alla versioner
F2040-12	alla versioner
F2120-8	alla versioner
F2120-12	alla versioner
F2120-16	alla versioner
NIBE SPLIT HBS 05: AMS 10-6 + HBS 05-6 AMS 10-8 + HBS 05-12 AMS 10-12 + HBS 05-12	alla versioner

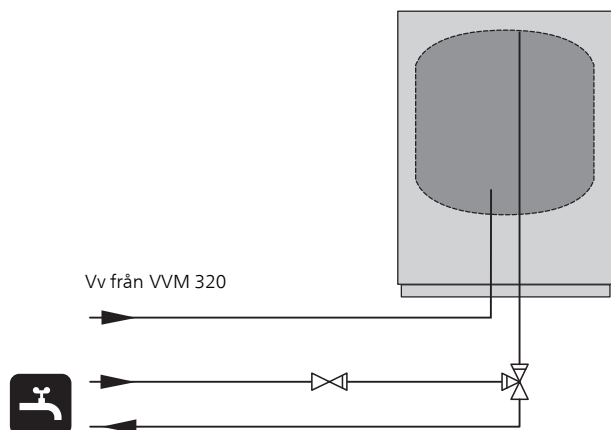
VVM 320 kan anslutas till extra varmvattenberedare, se nedan.

Mer om alternativen finns på nibe.se/dockning samt i respektive monteringsanvisning för de tillbehör som används. Se sida 64 för lista över de tillbehör som kan användas till VVM 320.

Om större badkar eller annan stor förbrukare av varmvatten installeras kan inomhusmodulen kompletteras med extra varmvattenberedare. En blandningsventil monteras då på utgående varmvatten från beredaren.

Varmvattenberedare med elpatron

Om möjlighet finns att använda en varmvattenberedare med elpatron, kopplas den in enligt bild nedan.



Förklaring

AZ10 Frånluftsvärmepump F135

HQ1	Smutsfilter
QM42	Avstängningsventil
QM43	Avstängningsventil
QM44	Avstängningsventil
RM1	Backventil

CL11 Poolpaket

AA25	Apparatlåda med tillbehörskort
BT51	Temperaturgivare, pool
EP5	Växlare, pool
GP9	Pump, pool
GP12	Laddpump
HQ4	Smutsfilter
QN19	Växelventil, pool

EB15 VVM 320

BT25	Temperaturgivare, värmebärare, extern framledning
XL1	Anslutning, värmebärare, fram 1
XL2	Anslutning, värmebärare, retur 1
XL3	Anslutning, kallvatten
XL4	Anslutning, varmvatten
XL8	Anslutning, dockning, från värmepump
XL9	Anslutning, dockning, till värmepump

EB101 Värmepump

FL10	Säkerhetsventil
QM1	Avtappningsventil
QM40	Avstängningsventil
QZ2	Filterkulventil

EM1 Extern värmekälla (Olje-, gas-, pellets- eller ved-panna med shunt)

AA25	Apparatlåda med tillbehörskort
BT52	Temperaturgivare, panna
CM1	Expansionskärl slutet
FL2	Säkerhetsventil, värmebärare
KA1	Hjälprelä
QN11	Shuntventil

EP21 Klimatsystem 2

AA25	Apparatlåda med tillbehörskort
BT2	Temperaturgivare, värmebärare, fram
BT3	Temperaturgivare, värmebärare, retur
GP20	Cirkulationspump, värmebärare, undershunt
QN25	Shuntventil

EQ1 Aktiv kylmodul ACS 310

AA25	Apparatlåda med tillbehörskort
BT64	Temperaturgivare, kyla, framledning
CP10	Enkelmantlad accumulator tank, kyla
GP12	Laddpump
GP13	Cirkulationspump, kyla
QN12	Växelventil kyla/värme

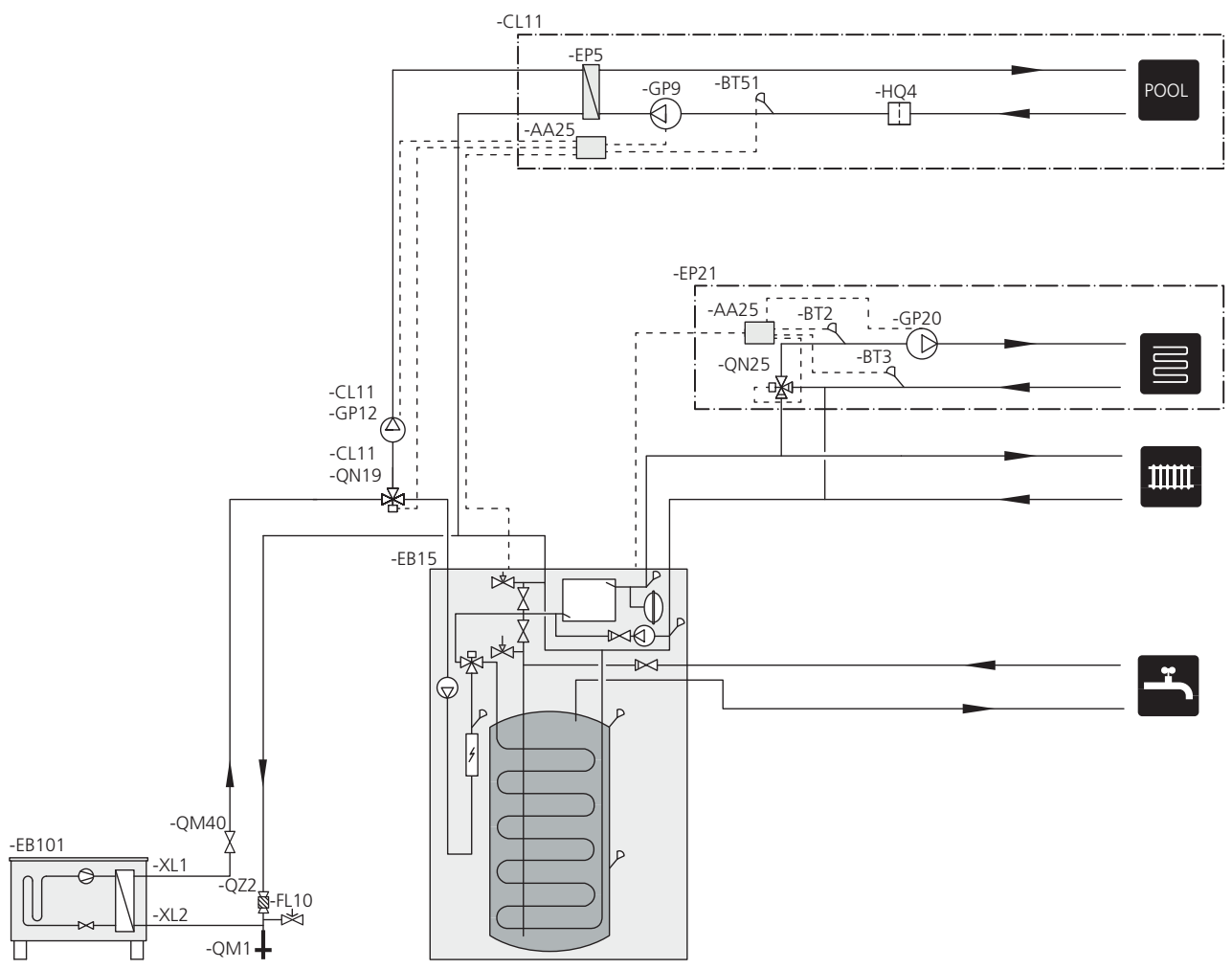
Varmvattencirkulation

BT82	Temperaturgivare, varmvattencirkulation retur
BT83	Temperaturgivare, varmvattenberedare
EB2	Varmvattenberedare
FQ1	Blandningsventil, varmvatten
GP11	Cirkulationspump, varmvatten
RN1	Trimventil
RN2	Trimventil
RM1	Backventil

Övrigt

BF1	EMK 300
EB1	Extern eltillsats

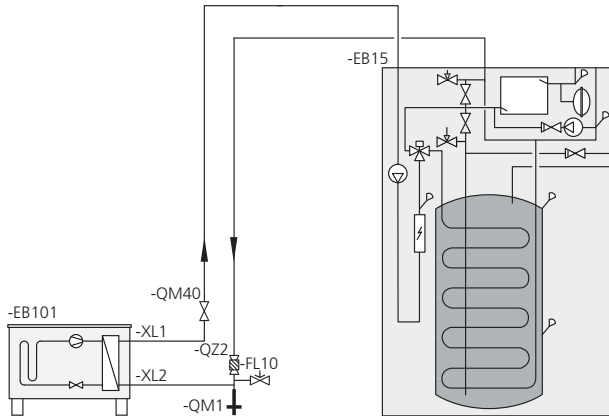
Principschema



Inkoppling till värmepump

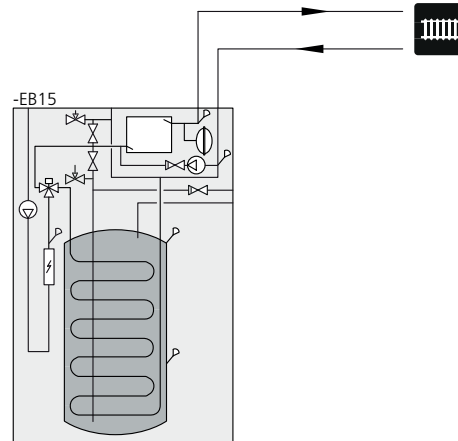
En lista över kompatibla luft/vatten-värmepumpar hittar du på sida 15.

VVM 320 är inte utrustad med avstängningsventiler, utan dessa måste monteras utanför inomhusmodulen för att underlätta eventuell framtida service.



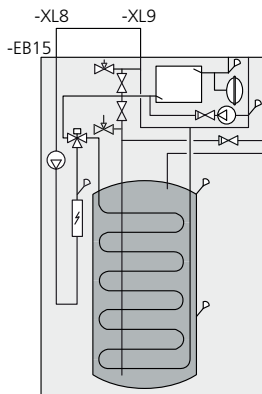
Inkoppling av klimatsystem

Vid inkoppling till system med termostater i alla radiatorer/golvvärmeslingor monteras antingen överströmningsventil alternativt demonteras en termostat, så att flöde garanteras.



Inkoppling vid användning utan värmepump

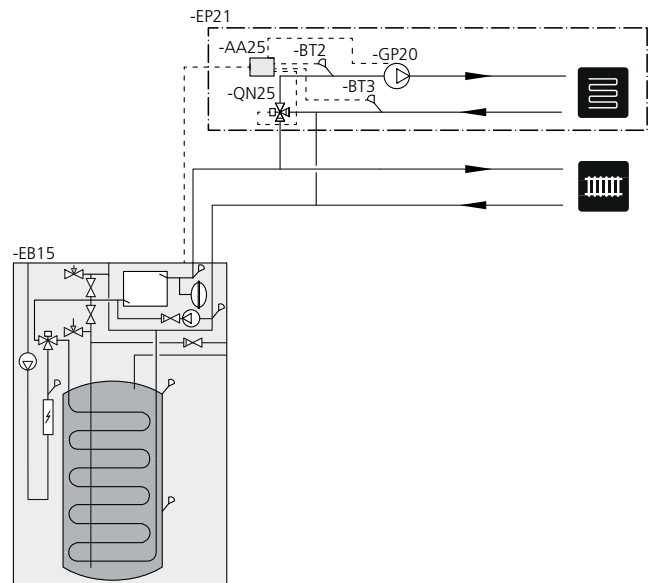
Koppla samman rötet för dockning in från värmepump (XL8) med rötet ut till värmepump (XL9).



Två eller flera klimatsystem

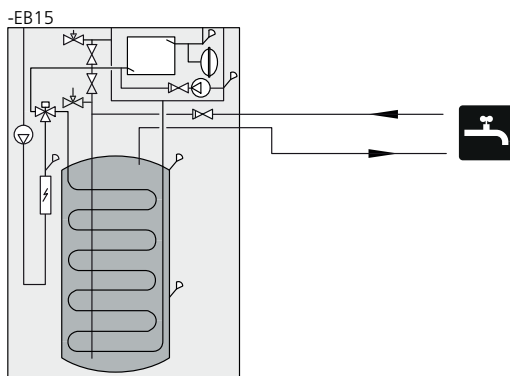
När fler än ett klimatsystem ska värmas upp kan följande inkoppling användas.

För denna inkoppling behövs tillbehöret ECS 40/ECS 41.



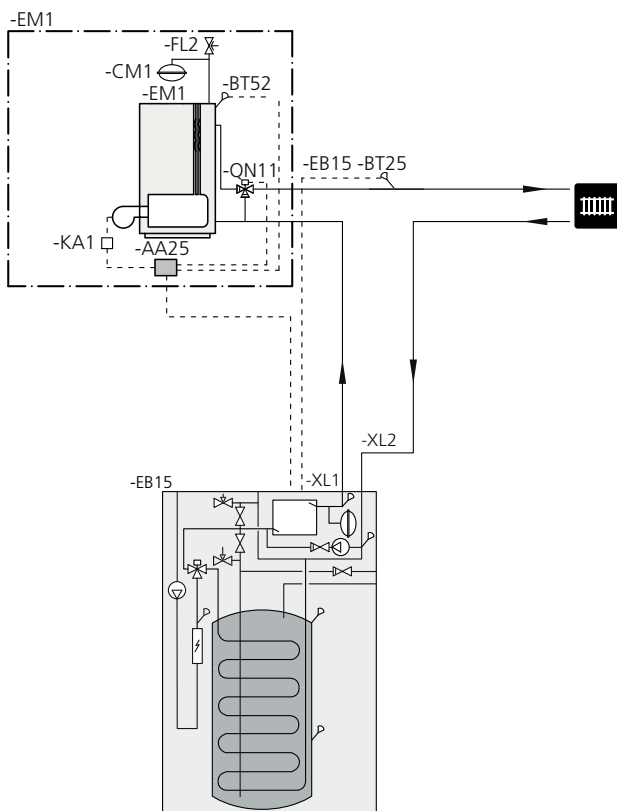
Inkoppling av kall- och varmvatten

Blandningsventil ska finnas om fabriksinställningen ändras så att temperaturen kan överstiga 60 °C. Nationella regler ska beaktas. Inställningen görs i meny 5.1.1 (Se sida 50).



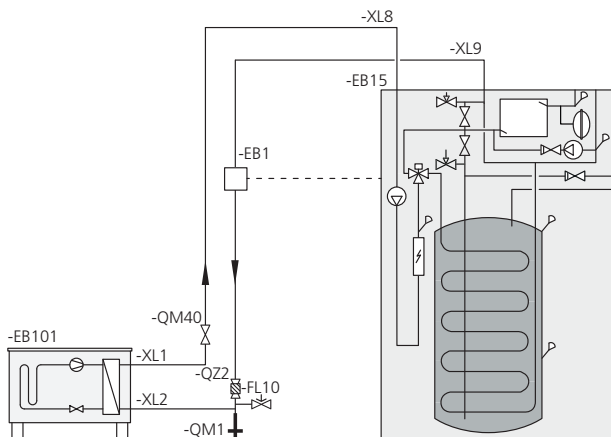
Inkoppling av extern värmekälla

För anslutning av en extern energikälla direkt till den interna volymen i VVM 320, lämplig när energikällan har en liten volym, exempelvis en panna utan ackumulatortank eller en elkasset. Denna dockning använder energikällan både till värme och varmvatten. För inkoppling krävs tillbehöret AXC 40, se "Tillbehör" på sida 64. Med denna dockning kan funktionen "prioriterad tillsats" användas.



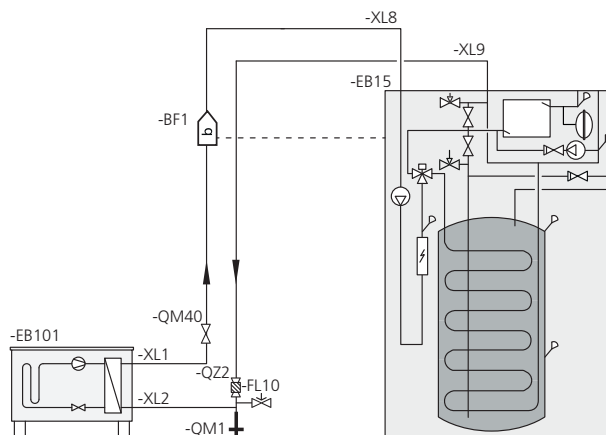
Inkoppling av extra el tillsats

För inkoppling av extra el tillsats, i ett steg, vid stillestånd på grund av kall uteluft. Eltillsatsen bör inte vara större än värmepumpens effekt, precis innan stillestånd.



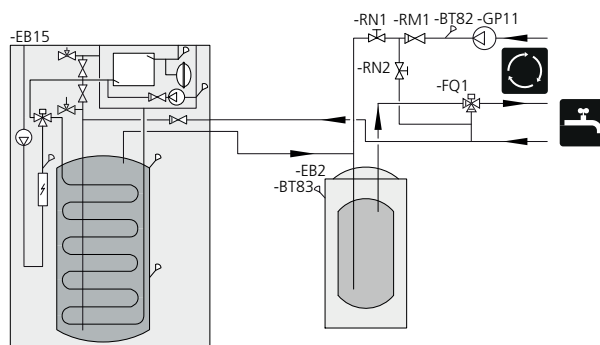
Inkoppling av EMK 300

Inkoppling av energimätarkit EMK 300 (BF1) till VVM 320. EMK 300 kopplas in mellan luft/vatten-värmepumpen och VVM 320, dock före första tillbehöret.



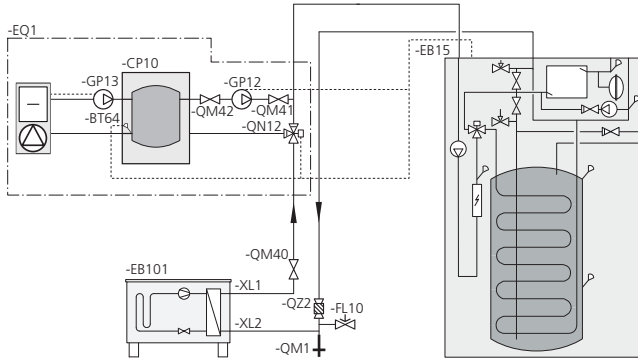
Inkoppling av varmvattencirkulation

För att minska risken för bakteritillväxt i system med varmvattencirkulation bör det cirkulerande vattnet inte understiga 50 °C. Det bör inte heller finnas några icke cirkulerande varmvattenledningar. Injustera varmvattensystemet så att temperaturen inte understiger 50 °C längst ut i systemet.



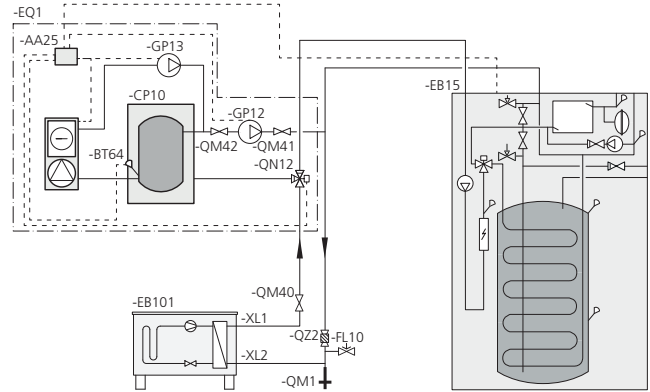
Inkoppling av inbyggd kyla i 4-rörssystem

Inkoppling av inbyggd kyla i 4-rörssystem via AUX i VVM 320.



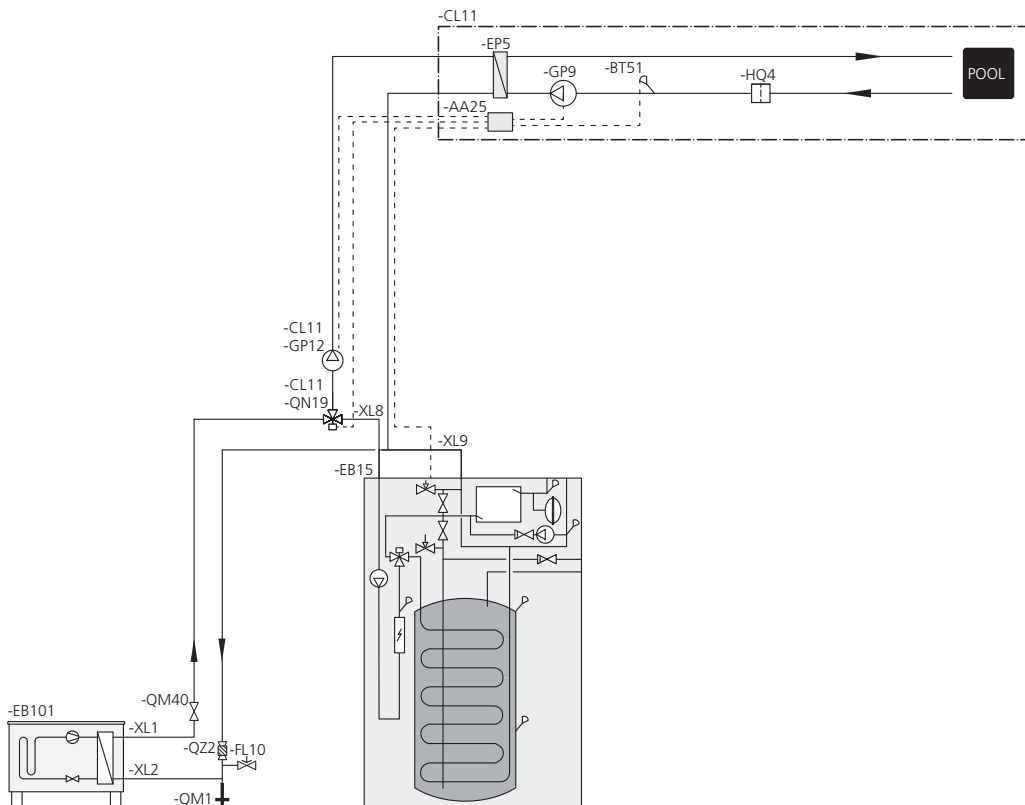
Inkoppling av ACS 310

För inkoppling av aktiv kyla, ACS 310, se "Tillbehör" på sida 64.



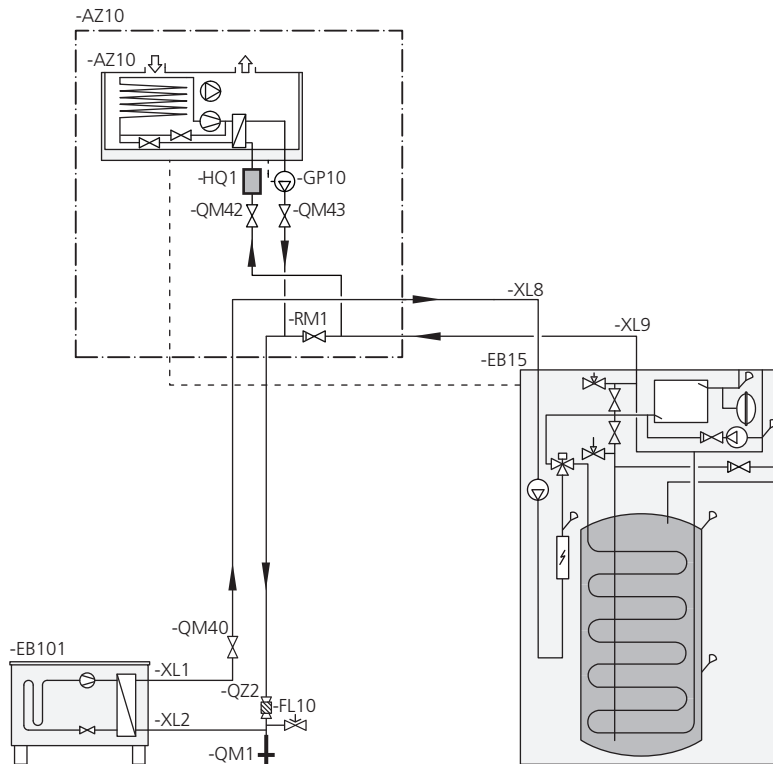
Inkoppling av pool

Laddning av pool styrs av poolgivaren. Vid låg pooltemperatur växlar växelventilen riktning och öppnar mot poolväxlaren. För denna inkoppling krävs tillbehöret POOL 310.



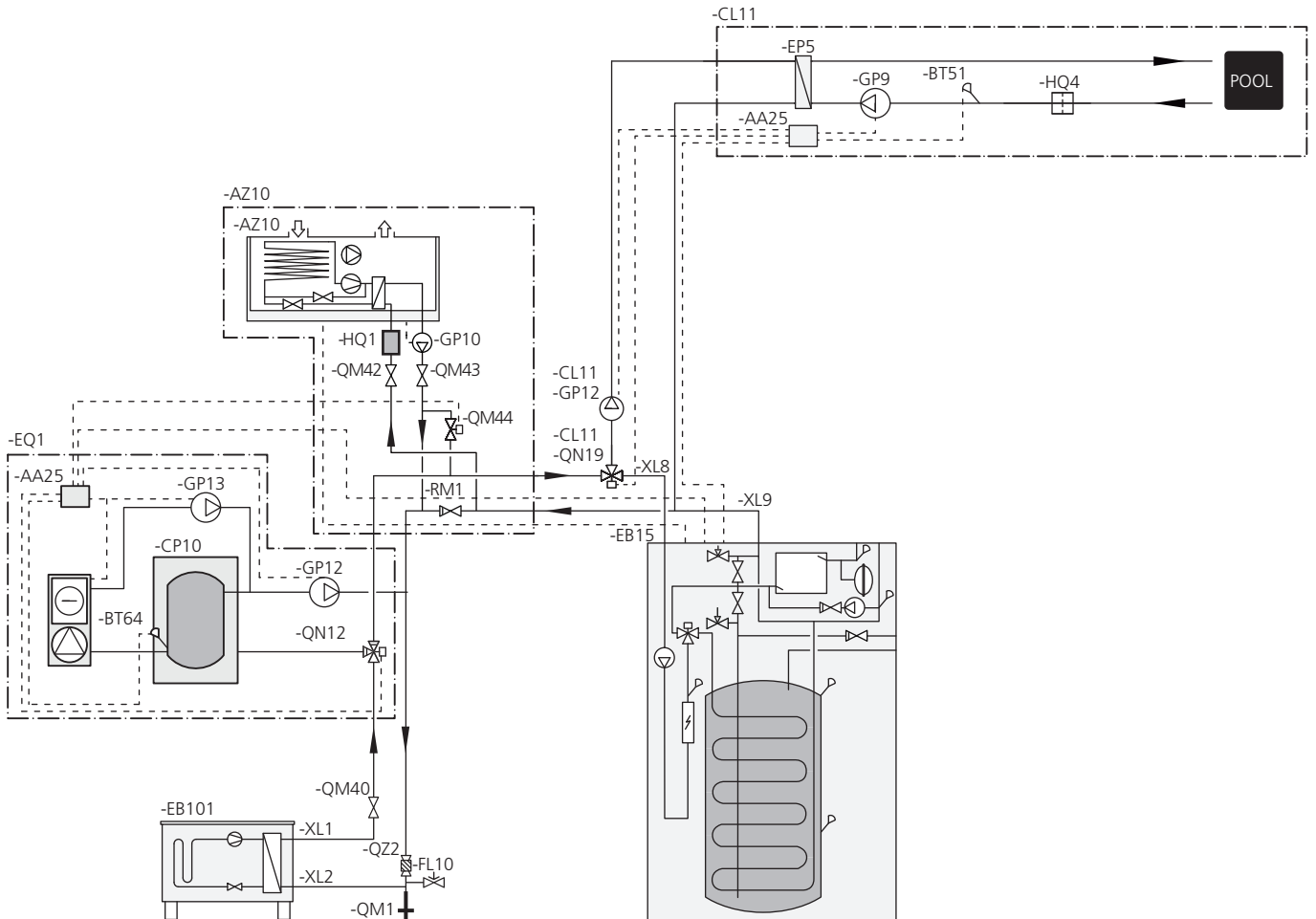
Inkoppling av F135

Behovet på F135 styrs av inomhusmodulen i systemet. Även pump och fläkthastighet styrs från meny i inomhusmodulen.



Inkoppling av F135, ACS 310 och pool

F135 inkopplad i luft/vatten-system med kyla i 4-rörssystem. Kyla i 4-rörssystem ska i dessa fall kopplas in mellan luft/vatten-värmepump och F135. I de fall även pool förekommer ska F135 kopplas in mellan kyla i 4-rörssystem och pool. Behovet på F135 styrs av inomhusmodulen i systemet. Även pump och fläkt hastighet styrs från meny i inomhusmodulen.

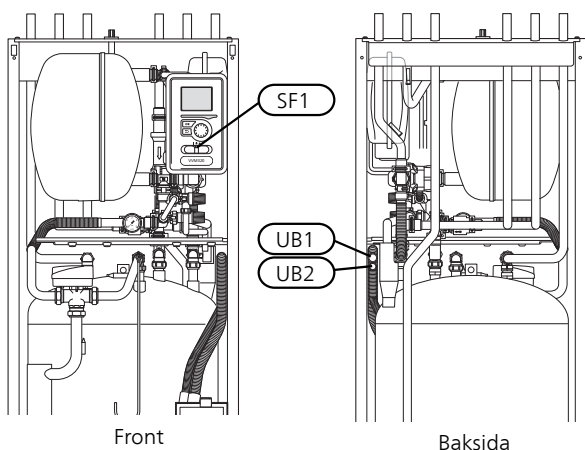


5 Elinkopplingar

Allmänt

All elektrisk utrustning förutom utegivare, rumsgivare och strömkännare är färdigkopplad från fabrik.

- Före isolationstest av fastigheten ska inomhusmodulen bortkopplas.
- Om fastigheten har jordfelsbrytare bör VVM 320 försees med en separat sådan.
- För elschema för inomhusmodulen, se sida 69.
- Kommunikations- och givarkablar till externa anslutningar får inte förläggas i närheten av starkströmsledning.
- Minsta area på kommunikations- och givarkablar till extern anslutning ska vara 0,5 mm² upp till 50 m, t.ex. EKKX, LiYY eller liknande.
- Vid kabeldragning i VVM 320 ska kabelgenomföringar UB1 och UB2 (utmärkta på bild) användas. I UB1 och UB2 förs kablarna genom inomhusmodulen från baksidan till framsidan.



OBS!

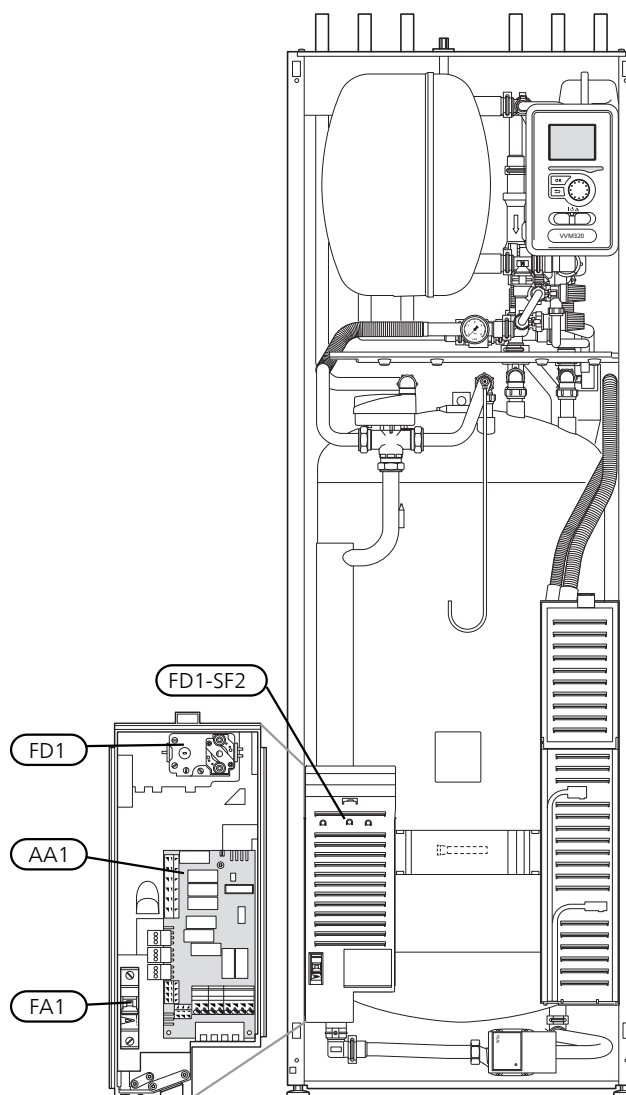
Strömbrytare (SF1) får ej ställas i läge "I" eller "⚠" innan pannvatten fyllts på och radiatorsystemet avluftats. Temperaturbegränsaren, termostaten, elpatron mm. kan skadas.

OBS!

Om matningskabeln är skadad får den endast ersättas av NIBE, dess serviceombud eller liknande behörig personal för att undvika eventuell fara och skada.

OBS!

Elinstallation samt eventuell service ska göras under överinseende av behörig elinstallatör. Bryt strömmen med arbetsbrytaren innan eventuell service. Elektrisk installation och ledningsdragning ska utföras enligt gällande bestämmelser.



Automatsäkring

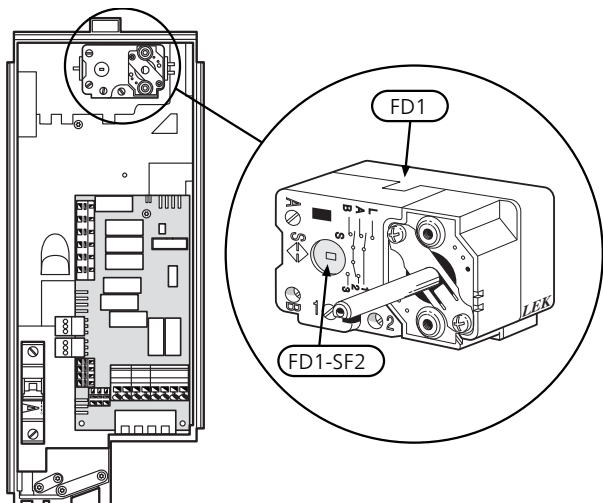
Inomhusmodulen och en stor del av dess interna komponenter är internt avsäkrade med en automatsäkring (FA1).

Temperaturbegränsare

Temperaturbegränsaren (FD1) bryter strömtillförseln till eltiltsatsen om temperaturen uppgår till mellan 90 och 100 °C och återställs manuellt.

Återställning

Temperaturbegränsaren (FD1) är åtkomlig bakom frontluckan. Återställ temperaturbegränsaren genom att trycka in dess knapp (FD1-SF2) med hjälp av en liten skruvmejsel. Tryck in knappen med ett lätt tryck, max 15 N (ca 1,5 kg).



Åtkomlighet, elkoppling

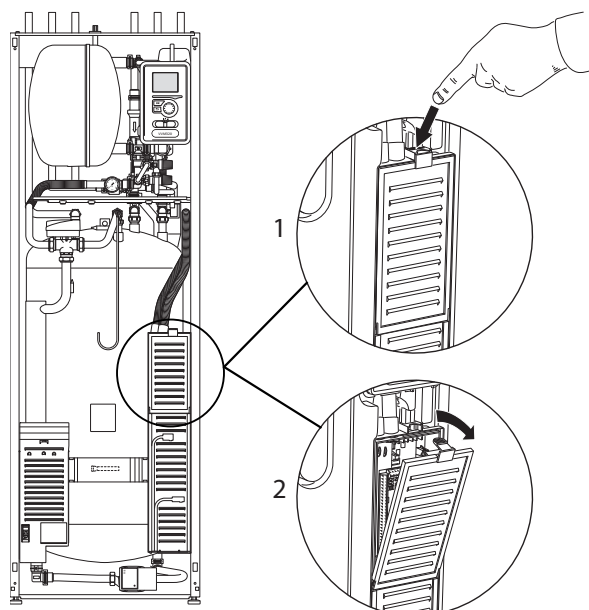
Plastlocken till ellådorna öppnas med hjälp av en skruvmejsel.



OBS!

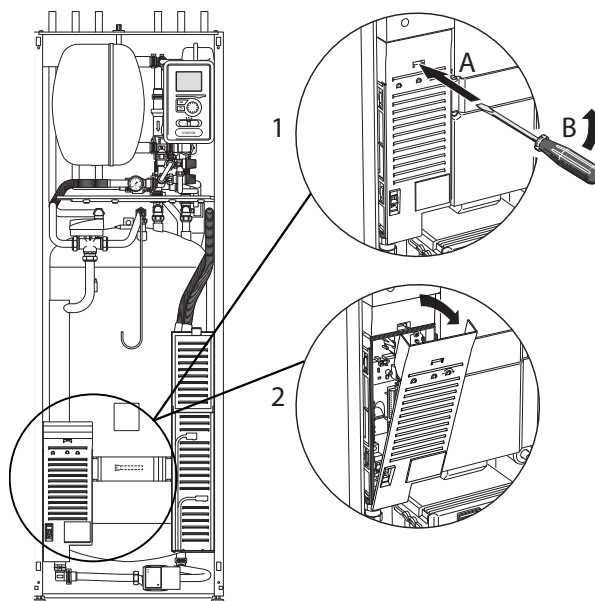
Locket till ingångskortet öppnas utan verktyg.

Demontering lucka, ingångskort



1. Tryck ner snäppet.
2. Vinkla ut locket och plocka bort det.

Demontering lucka, elpatronkort



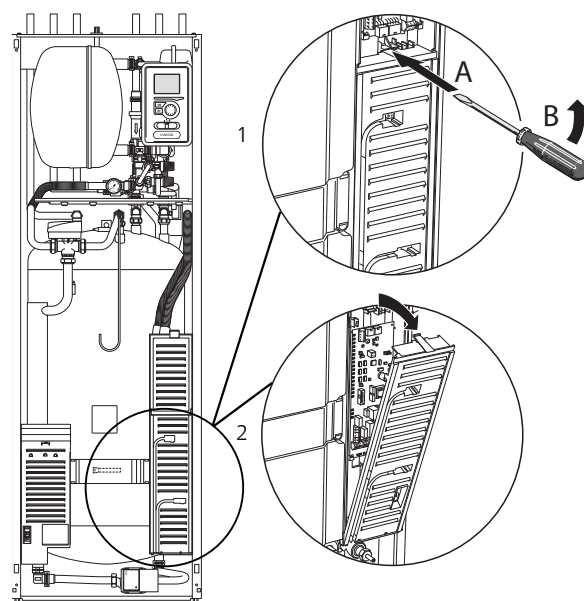
1. Stick in skruvmejseln (A) och bänd snäppet försiktigt nedåt (B).
2. Vinkla ut locket och plocka bort det.

Demontering lucka, grundkort



TÄNK PÅ!

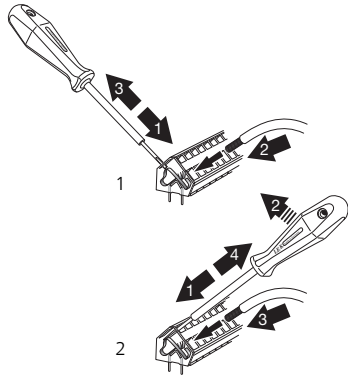
För att kunna demontera luckan för grundkortet måste luckan för ingångskortet först plockas bort.



1. Stick in skruvmejseln (A) och bänd snäppet försiktigt nedåt (B).
2. Vinkla ut locket och plocka bort det.

Kabellåsning

Använd lämpligt verktyg för att lossa/låsa fast kablarna i inomhusmodulens plintar.



Anslutningar

! OBS!

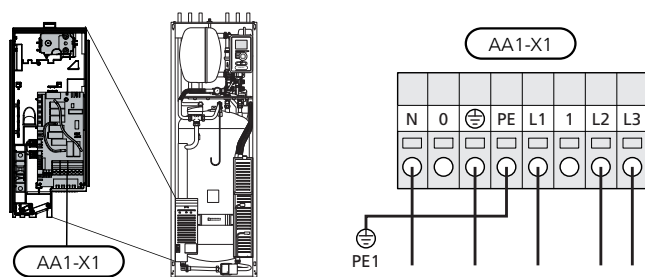
För att undvika störningar får oskärmade kommunikations- och/eller givarkablar till externa anslutningar inte förläggas närmare än 20 cm från starkströmsledning.

Kraftanslutning

VVM 320 ska installeras med frångkopplingsmöjlighet på matarledningen. Minsta kabelarea ska vara dimensionerad efter vilken avsäkring som används. Medlevererad kabel (längd ca 2 m) för inkommande el är ansluten till plint X1 på elpatronskortet (AA1). Alla installationer ska utföras enligt gällande regler. Anslutningskabeln hittar du på baksidan av VVM 320.

Anslutning

3x400V



Tariffstyrning

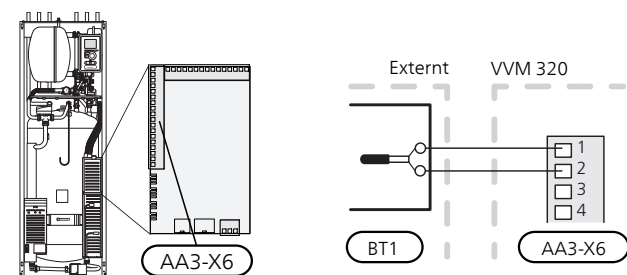
Om spänningen till elpatron försvinner under en viss tid, måste samtidigt blockering via AUX-ingång ske, se "Anslutningsmöjligheter - Möjliga val för AUX-ingångar".

Utegivare

Utetemperaturgivaren (BT1) placeras på skuggad plats åt nord eller nordväst för att inte störas av exempelvis morgonsol.

Givaren ansluts till plint X6:1 och X6:2 på ingångskortet (AA3). Använd en tvåledare med minst 0,5 mm² kabelarea.

Eventuellt kabelrör bör tätas för att inte orsaka kondens i utegivarkapseln.



Rumsgivare

VVM 320 levereras med en bipackad rumsgivare (BT50). Rumsgivaren har ett antal funktioner:

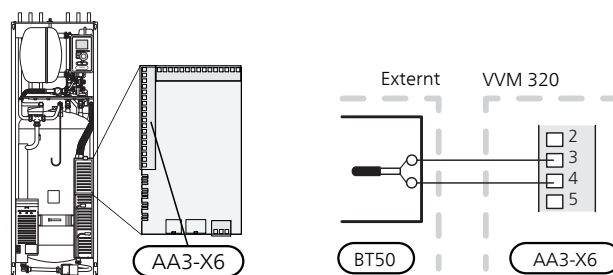
1. Visar aktuell rumstemperatur i displayen på VVM 320.
2. Ger möjlighet att ändra rumstemperaturen i °C.
3. Ger möjlighet att finjustera rumstemperaturen.

Montera givaren på en neutral plats där inställd temperatur önskas. Lämplig plats är exempelvis en fri innervägg i hall ca. 1,5 m över golv. Det är viktigt att givaren inte hindras från att mäta korrekt rumstemperatur, exempelvis genom placering i nisch, mellan hyllor, bakom gardin, ovanför eller nära värmekälla, i drag från ytterdörr eller i direkt solinstrålning. Även stängda radiatortermostater kan orsaka problem.

Inomhusmodulen fungerar utan givaren, men om man vill kunna läsa av bostadens inomhustemperatur i displayen på VVM 320 måste givaren monteras. Rumsgivaren kopplas in på X6:3 och X6:4 på ingångskortet (AA3).

Om givaren ska ha en styrande funktion, aktiveras den i meny 1.9.4.

Om rumsgivaren används i rum med golvvärme bör den endast ha visande funktion, inte styrning av rumstemperatur.

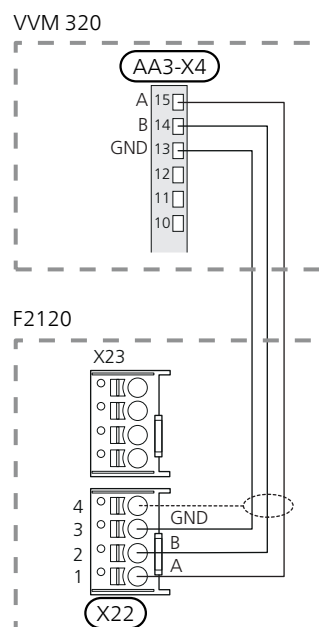
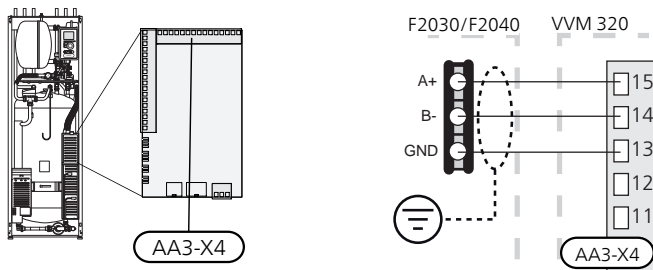


TÄNK PÅ!

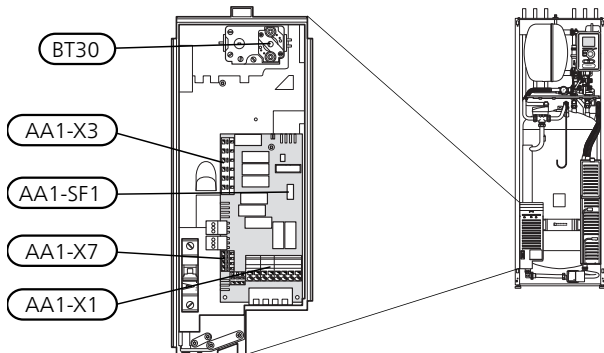
Förändring av temperaturen i bostaden tar lång tid. Exempelvis kommer korta tidsperioder i kombination med golvvärme inte att ge en märkbar förändring i rumstemperaturen.

Kommunikation

Om VVM 320 ska anslutas till värmepump kopplas denna in till plint X4:13, X4:14 och X4:15 på ingångskortet (AA3).



Inställningar



! OBS!

Om inte strömkännarna är inkopplade, gör inomhusmodulen en beräkning på hur höga strömmarna blir om respektive elsteg läggs in. Om strömmarna blir högre än inställd säkringsstorlek, tillåts inte elsteget att gå in. Se kapitel Effektvakt på sida 30.

Eltillsats - maximal effekt

Elpatronen är inställbar till maximalt 9 kW. Leveransinställningen är 9 kW.

Elpatronens effekt är uppdelad i 7 steg, enligt tabell.

Du kopplar om till 7 kW genom att flytta vit kabel från kopplingsplint X3:13 till kopplingsplint X7:23 på elpatronskortet (AA1). (Sigillet på kopplingsplinten måste brytas.)

Inställning av maximal effekt på eltillsatsen görs i meny 5.1.12.

Elpatronens elsteg

3x400V (maximal eleffekt, leveranskopplad 9 kW)

Eltillsats (kW)	Max L1 (A)	Max L2 (A)	Max L3 (A)
0	0,0	0,0	0,0
2	0,0	8,7	0,0
3	0,0	7,5	7,5
4	0,0	8,7	8,7
5	8,7	7,5	7,5
6	8,7	8,7	8,7
7	8,7	7,5	15,7
9	8,7	15,7	15,7

3x400V (maximal eleffekt, omkopplad till 7 kW)

Eltillsats (kW)	Max L1 (A)	Max L2 (A)	Max L3 (A)
0	0,0	0,0	0,0
1	0,0	0,0	4,3
2	0,0	8,7	0,0
3	0,0	8,7	4,3
4	0,0	8,7	8,7
5	8,7	0,0	13
6	8,7	8,7	8,7
7	8,7	8,7	13

Tabellerna visar max fasström vid respektive elsteg för inomhusmodulen.

Om strömkännarna är inkopplade övervakar inomhusmodulen fasströmmarna.

Reservläge

När inomhusmodulen ställs i reservläge (SF1 ställs till Δ) är endast de allra nödvändigaste funktionerna aktiverade.

- Varmvattenkapaciteten är reducerad.
- Effektvakten är inte inkopplad.
- Fast temperatur på framledningen, se kapitel Reservlägestermostat på sida 29.

Effekt i reservläge

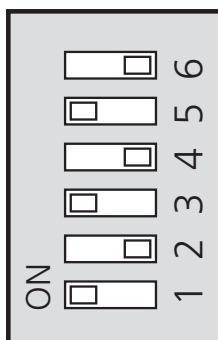
Elpatronens effekt i reservläge ställs in med dipswitchen (SF1) på elpatronkortet (AA1) enligt tabellen nedan. Fabriksinställningen är 6 kW.

Effekt reservläge, 3x400V (maximal eleffekt, omkopplad till 7 kW)

kW	1	2	3	4	5	6
0	off	off	off	off	off	off
1	off	off	off	off	off	on
2	off	off	on	off	off	off
3	off	off	on	off	off	on
4	off	off	on	off	on	off
5	on	off	off	off	on	on
6	on	off	on	off	on	off
7	on	off	on	off	on	on

Effekt reservläge, 3x400V (maximal eleffekt, leveranskopplad 9 kW)

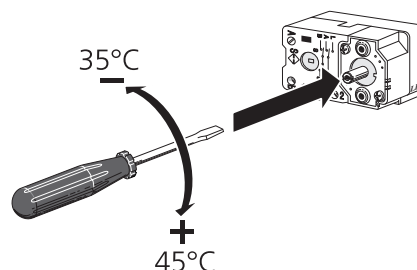
kW	1	2	3	4	5	6
0	off	off	off	off	off	off
2	off	off	on	off	off	off
3	off	off	off	on	off	on
4	off	off	on	off	on	off
5	on	off	off	on	off	on
6	on	off	on	off	on	off
7	on	off	off	on	on	on
9	on	off	on	on	on	on



Bilden visar dip-switchen (AA1-SF1) i fabriksinställning för 3x400V, d.v.s. 6 kW.

Reservlägestermostat

Framledningstemperaturen i reservläget ställs in med en termostat (FD1-BT30). Den kan ställas på 35 (förinställd, t.ex. golvvärme) eller 45 °C (t.ex. radiatorer).



Effektlösning

VVM 320 följer gällande byggregler (BBR). Detta innebär att max effektuttag (max installerad eleffekt för uppvärmning) kan låsas i meny 5.1.13. För att därefter ändra max effektuttag måste delar i produkten bytas ut.

Anslutningsmöjligheter

Effektvakt

Inbyggd effektvakt

VVM 320 är utrustad med en enkel form av inbyggd effektvakt som begränsar elstegen till eltillsatsen genom att beräkna om kommande elsteg kan kopplas in på aktuell fas utan att angiven huvudsäkring överskrids. I de fall strömmen skulle överskrida angiven huvudsäkring tillåts inte elsteget gå in. Storleken på fastighetens huvudsäkring anges i meny 5.1.12.

Effektvakt med strömkännare

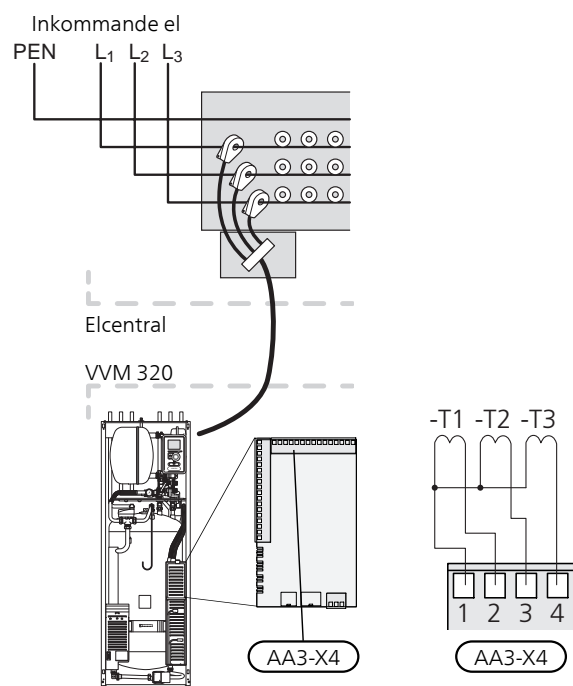
När många elförbrukande produkter är inkopplade i fastigheten samtidigt som eltillsatsen är i drift finns det risk att fastighetens huvudsäkringar löser ut. VVM 320 är utrustad med effektvakt som med hjälp av strömkännare styr elstegen till eltillsatsen genom att omfördela kraften mellan de olika faserna, alternativt koppla ur eltillsatsen vid överbelastning på någon fas. Återinkoppling sker när den övriga strömförbrukningen minskar.

Anslutning av strömkännare

För att mäta strömmen ska en strömkännare monteras på vardera inkommande fasledare till elcentralen. Detta görs lämpligen i elcentralen.

Anslut strömkännarna till en mångledare i en kapsling i direkt anslutning till elcentralen. Mångledaren mellan kapslingen och VVM 320 ska ha en kabelarea på minst 0,5 mm².

Anslut kabeln till ingångskortet (AA3) på kopplingsplint X4:1-4 där X4:1 är den gemensamma kopplingsplinten för de tre strömkännarna.



Om installerad värmepump är frekvensstyrd kommer den att begränsas när alla elsteg är urkopplade.

Externa anslutningsmöjligheter

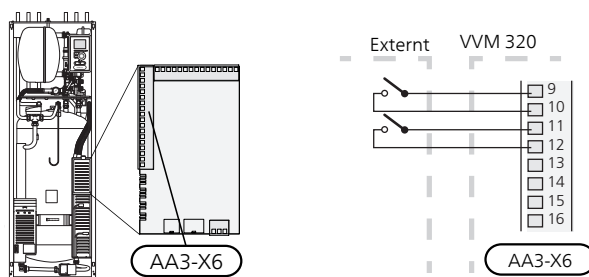
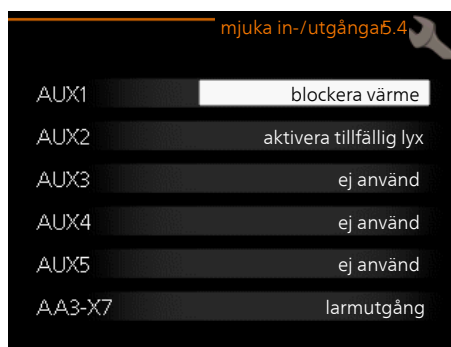
På ingångskortet (AA3) har VVM 320 mjukvarustyrda in- och utgångar för anslutning av extern kontaktfunktion eller givare. Detta innebär att när en extern kontaktfunktion eller givare ansluts till en av sex specialanslutningar måste rätt funktion väljas till rätt anslutning i mjukvaran i VVM 320.



TÄNK PÅ!

Ska en extern kontaktfunktion eller givare kopplas till VVM 320 måste funktionen för använd in- eller utgång väljas i meny 5.4, se sida 55.

Valbara ingångar på ingångskortet för dessa funktioner är AUX1 (X6:9-10), AUX2 (X6:11-12), AUX3 (X6:13-14), AUX4 (X6:15-16) och AUX5 (X6:17-18). Valbar utgång är AA3:X7.



I exemplet ovan används ingångarna AUX1 (X6:9-10) och AUX2 (X6:11-12) på ingångskortet (AA3).



TÄNK PÅ!

Vissa av de följande funktionerna kan även aktiveras och schemaläggas via menyinställningar.

Möjliga val för AUX-ingångar

Framledning kyla (BT64)

Temperaturgivaren för kyla används när intern "aktiv kyla 4-rör" aktiverats i utgången AA3-X7. Givaren används till beräkning av gradminuter för kyla.

Temperaturgivare, kyla/värme/varmvatten

En extra temperaturgivare kan kopplas till VVM 320 för att avgöra när det är dags att byta mellan kyl-, värme- och varmvattendrift.

Temperaturligaren kopplas in på vald ingång (meny 5.4, alternativet visas bara om kyltillbehör är installerat, se sida 55) på plint X6 på ingångskortet (AA3) som är placerat bakom frontluckan och placeras på lämplig plats i klimatsystemet.

Använd en 2-ledare med minst 0,5 mm² kabelarea.

Kontakt för extern blockering av tillsats eller kompressor

I de fall extern blockering av tillsats och/eller kompressor önskas, ska denna kopplas in på plint X6 på ingångskortet (AA3) som är placerat bakom frontluckan.

Tillsatsen och/eller kompressorn kopplas bort genom att ansluta en potentialfri kontaktfunktion till ingång som väljs i meny 5.4, se sida 55.

Extern blockering av tillsats och kompressor kan kombineras.

Sluten kontakt medför bortkopplad effekt.

Kontakt för extern tariffblockering

I de fall extern tariffblockering önskas ska denna kopplas in på plint X6 på ingångskortet (AA3) som är placerat bakom frontluckan.

Tariffblockering innebär att tillsatsen, kompressorn, värmen och varmvattnet blockeras genom att ansluta en potentialfri kontaktfunktion till ingång som väljs i meny 5.4, se sida 55.

Sluten kontakt innebär att tariffblockering är aktiverad.



OBS!

Då tariffblockering är aktiverad är min. framledning inte gällande.

Kontakt för extern blockering av värme/kyla

I de fall extern blockering av värme/kyla används kan denna kopplas in på plint X6 på ingångskortet (AA3) som är placerat bakom frontluckan.

Värme-/kyldriften kopplas bort genom att ansluta en potentialfri kontaktfunktion till ingång som väljs i meny 5.4, se sida 55.

Sluten kontakt medför blockerad värme-/kyldrift.



OBS!

Då värmeblockering är aktiverad är min. framledning inte gällande.

Kontakt för externt larm (NC)

Om "kontakt för externt larm (NC)" är vald som funktion på en mjuk ingång, visas infolarm 995 om den anslutna externa kretsen till vald mjuk ingång **bryts**.

Kontakt för externt larm (NO)

Om "kontakt för externt larm (NO)" är vald som funktion på en mjuk ingång, visas infolarm 995 om den anslutna externa kretsen till vald mjuk ingång **sluts**.

Kontakt för aktivering av "aktivera tillfällig lyx"

En extern kontaktfunktion kan kopplas till VVM 320 för aktivering av varmvattenfunktionen "aktivera tillfällig lyx". Kontakten ska vara potentialfri och kopplas in på vald ingång (meny 5.4, se sida 55) på plint X6 på ingångskortet (AA3).

"aktivera tillfällig lyx" är aktiverad under den tid som kontakten är sluten.

Kontakt för aktivering av "extern justering"

En extern kontaktfunktion kan kopplas till VVM 320 för ändring av framledningstemperaturen och därmed ändring av rumstemperaturen.

Då kontakten är sluten ändras temperaturen i °C (om rumsgivare är ansluten och aktiverad). Om rumsgivare inte är ansluten eller inte aktiverad ställs önskad förändring av "temperatur" (förskjutning av värmekurva) med det antal steg som väljs. Värdet är inställbart mellan -10 och +10.

■ klimatsystem 1

Kontakten ska vara potentialfri och kopplas in på vald ingång (meny 5.4, se sida 55) på plint X6 på ingångskortet (AA3).

Inställning av värdet på förändringen görs i meny 1.9.2, "extern justering".

■ klimatsystem 2 till 8

Extern justering för klimatsystem 2 till 8 kräver tillbehör (ECS 40 eller ECS 41).

Se tillbehörets installatörshandbok för installationsanvisning.

Kontakt för "SG ready"



OBS!

Denna funktion kan endast användas i elnät som stödjer "SG Ready"-standarden (Tyskland).

"SG Ready" kräver två AUX-ingångar.

I de fall denna funktion önskas ska denna kopplas in på plint 6 på ingångskortet (3)

"SG Ready" är en smart form av tariffstyrning där din elleverantör kan påverka inomhus-, varmvatten- och/eller pooltemperaturen (om sådan finns) eller helt enkelt blockera tillsatsvärmen och/eller kompressorn i värmepumpen under vissa tider på dygnet (kan väljas i meny 4.1.5 efter att funktionen är aktiverad). Aktivera funktionen genom att ansluta potentialfria kontaktfunktioner till två ingångar som väljs i meny 5.4 (SG Ready A och SG Ready B), se sidan 55.

Sluten eller öppen kontakt medför något av följande (A = SG Ready A och B = SG Ready B):

■ Blockering (A: Sluten, B: Öppen)

"SG Ready" är aktiv. Kompressorn i värmepumpen och tillsatsvärme blockeras som dagens tariffblockering.

■ Normalläge (A: Öppen, B: Öppen)

"SG Ready" är inte aktiv. Ingen påverkan på systemet.

■ Lågprisläge (A: Öppen, B: Sluten)

"SG Ready" är aktiv. Systemet fokuserar på kostnadsbesparing och kan t.ex. utnyttja en låg tariff från elleverantören eller överkapacitet från eventuell egen strömkälla (påverkan på systemet är ställbar i meny 4.1.5).

■ Överkapacitetsläge (A: Sluten, B: Sluten)

"SG Ready" är aktiv. Systemet tillåts att gå med full kapacitet vid överkapacitet hos elleverantören (påverkan på systemet är ställbar i meny 4.1.5).

Kontakt för +Adjust

Med hjälp av +Adjust kommunicerar anläggningen med golvvärmens styrcentral* och anpassar värmekurvan och beräknad framledningstemperatur efter golvvärmesystemets återkoppling.

Aktivera det klimatsystem som +Adjust ska påverka genom att markera funktionen och trycka på OK-knappen.

*Stöd för +Adjust krävs

! OBS!

+Adjust måste först väljas i meny 5.4 "mjuka in/utgångar".

! OBS!

Kretskort AA3 i anläggningen måste ha minst "input version" 34 och mjukvaruversionen måste ha "display version" 5539 eller senare för att +Adjust ska fungera. Version kan kontrolleras i meny 3.1 under "input version" respektive "display version". Ny mjukvara kan fritt laddas ner på www.nibeuplink.com.

! OBS!

Vid system med både golvvärme och radiatorer bör NIBE ECS 40/41 användas för optimal drift.

Kontakt för extern blockering av varmvatten

I de fall extern blockering av varmvatten används kan denna kopplas in på plint X6 på ingångskortet (AA3) som är placerat bakom frontluckan.

Varmvattendriften kopplas bort genom att ansluta en potentialfri kontaktfunktion till ingång som väljs i meny 5.4, se sida 55.

Sluten kontakt medför blockerad varmvattendrift.

Möjliga val för AUX-utgång (potentialfritt växlande relä)

Möjlighet finns till extern anslutning genom reläfunktion via ett potentialfritt växlande relä (max 2 A) på ingångskortet (AA3), plint X7.

Valbara funktioner för extern anslutning:

- Indikering av summalarm.
- Kyllägesindikering (endast om tillbehör för kyla finns eller om värmepumpen har inbyggd funktion för kyla).
- Styrning av cirkulationspump för varmvattencirkulation.

- Extern cirkulationspump (för värmebärare).
- Tillsats i serie på laddkrets.
- Semesterindikering.

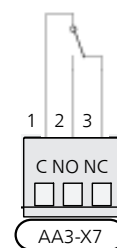
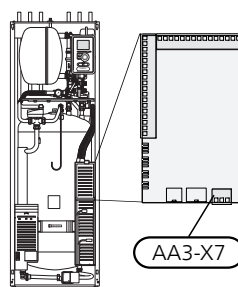
Ansluts något av ovanstående till plint X7 måste det väljas i meny 5.4, se sida 55.

Summalarm är förvalt från fabrik.



OBS!

Tillbehörskort krävs om flera funktioner ska anslutas till plint X7 samtidigt som indikering av summalarm är aktiverat (se sida 64).



Bilden visar reläet i larmläge.

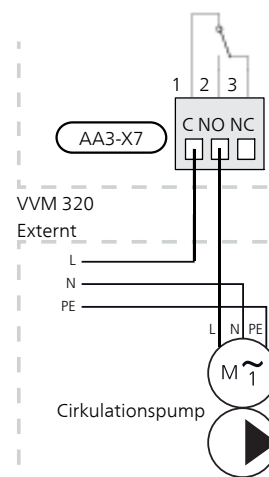
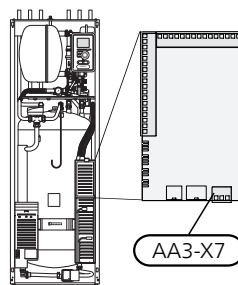
Är strömställaren (SF1) i läge "⏻" eller "⚠" är reläet i larmläge.

Extern cirkulationspump eller varmvattencirkulationspump ansluts till summalarmsreläet enligt bild nedan.



OBS!

Märk upp aktuell ellåda med varning för extern spänning.



TÄNK PÅ!

Reläutgången får max belastas med 2 A (230V AC).

Inbyggd aktiv kyla i 4-rörssystem

Inbyggd aktiv kyla i 4-rörssystem med luft/vatten-värmepump aktiveras via mjuk utgång.

Aktiv kyla produceras av luft/vatten-värmepumpens kompressor.

När kyla i 4-rörssystem är valt som mjuk utgång visas menygrupp 1.9.5. och "kyla" måste aktiveras för luft/vatten-värmepumpen (slaven) i meny 5.11.X.1, alternativt med DIP-switch på luft/vatten-värmepumpen för att bestämma att den (slaven) ska göra kyla.

Driftläge kyla aktiveras av temperaturen på utomhusgivaren (BT1) och eventuell rumsgivare (BT50), rumsenhet eller separat rumsgivare för kyla (BT74) (om exempelvis två olika rum ska kylas respektive värmas samtidigt). Vid kylbehov aktiveras växelventilen kyla (EQ1-QN12) och kylcirkulationspumpen (EQ1-GP12) i inomhusmodulen (VVM). I styrmodulen (SMO) används den ordinarie cirkulationspumpen (GP12) istället.

Produktion av kyla regleras efter kylgivaren (BT64) och ett kylbörvärde som bestäms av vald kylkurva. Kylgradminuter beräknas efter värdet på den externa temperaturgivaren (BT64) för kyla ut och kylbörvärdet. Funktionen fungerar endast i system med en (1) luft/vatten-värmepump. Detta säkerställs i dockningsmenyn om sådan finns.

Om tillbehöret "aktiv kyla 4-rör" aktiverats stängs funktionen av. Kyla körs då från tillbehöret istället.

Anslutning av tillbehör

Instruktioner för inkoppling av tillbehör finns i den manual som medföljer tillbehöret. Se sida 64 för lista över de tillbehör som kan användas till VVM 320.

Här visas inkoppling av kommunikation mot de vanligaste tillbehören.

Tillbehör innehållande kretskort AA5

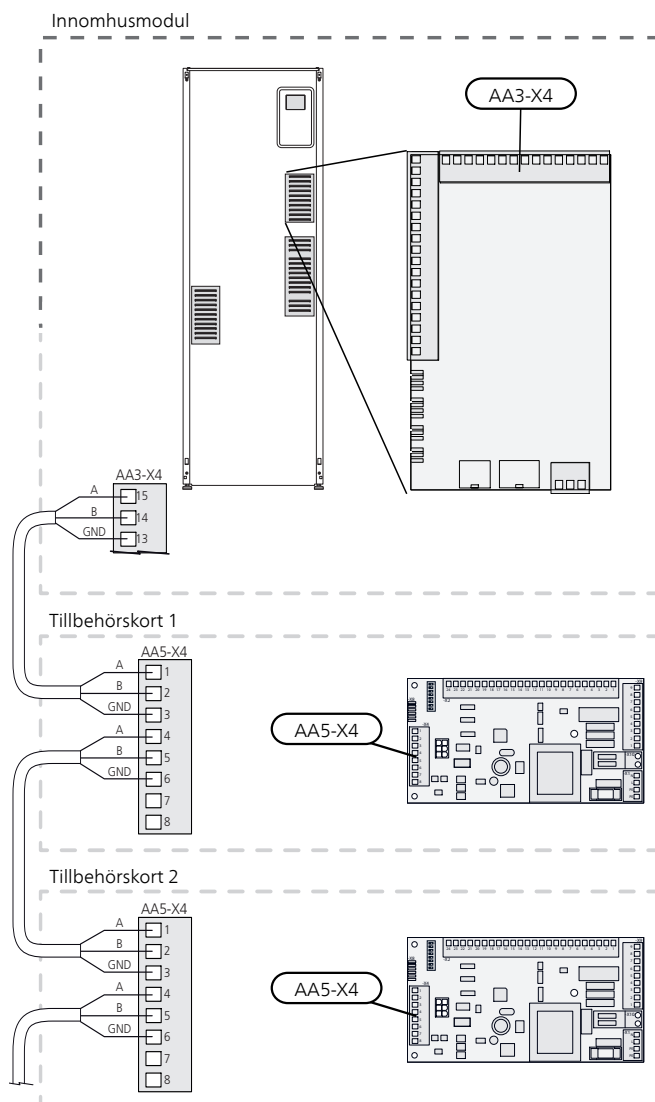
Tillbehör som innehåller kretskortet AA5 ansluts till inomhusmodulens kopplingsplint X4:13-15 på ingångskortet AA3.

Om flera tillbehör ska anslutas eller redan finns installerade måste nedanstående instruktion följas.

Det första tillbehörskortet ska anslutas direkt till inomhusmodulens kopplingsplint AA3-X4. De efterföljande korten ansluts i serie med föregående kort.

Använd kabeltyp LiYY, EKKX eller likvärdig.

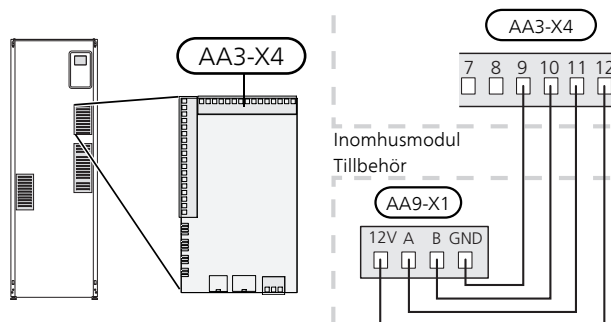
Se tillbehörsmanualen för vidare instruktioner.



Tillbehör innehållande kretskort AA9

Tillbehör som innehåller kretskortet AA9 ansluts till inomhusmodulens kopplingsplint X4:9-12 på ingångskortet AA3. Använd kabeltyp LiYY, EKKX eller likvärdig.

Se tillbehörsmanualen för vidare instruktioner.



6 Igångkörning och justering

Förberedelser

1. Kontrollera att strömställaren (SF1) står i läge "I".
2. Kontrollera att avtappningsventilen är helt stängd samt att temperaturbegränsaren (FD1) inte är utlöst.
3. Kompatibel NIBE luft/vatten-varmepump ska vara försedd med styrkort med display som längst har programvaruversion enligt listan på sidan 15.

Påfyllning och luftning

Påfyllning av varmvattenberedare i VVM 320

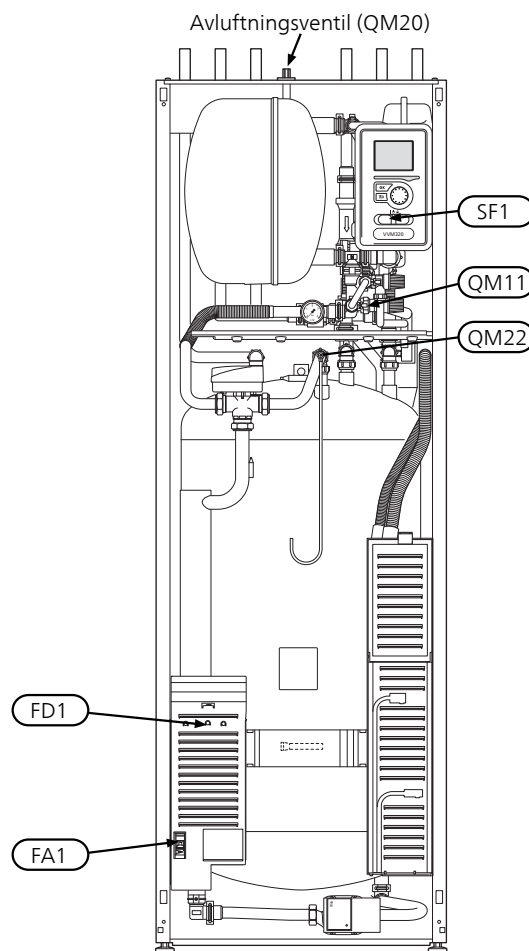
1. Öppna en varmvattenkran i huset.
2. Fyll på varmvattenberedaren genom kallvattenanslutningen (XL3).
3. När vattnet som kommer ur varmvattenkranen inte längre är luftblandat är varmvattenberedaren fylld och varmvattenkranen kan stängas.

Påfyllning av VVM 320

1. Öppna avluftningsventilen (QM20).
2. Öppna påfyllningsventilerna (QM11). VVM 320 fylls med vatten.
3. När vattnet som kommer ur avluftningsventilen (QM20) inte längre är luftblandat stänger du avluftningsventilen. Trycket börjar efter en stund att stiga på manometern. När öppningsstrycket på säkerhetsventilen nås, börjar denna släppa ut vatten. Stäng då påfyllningsventilen. Avlufta varmvattenberedarens slinga med QM22.
4. Öppna säkerhetsventilen tills trycket i VVM 320 sjunker till normalt arbetsområde (ca. 1 bar) och kontrollera att det inte är luft i systemet genom att vrida på avluftningsventilen (QM20).

Avluftning av klimatsystemet

1. Stäng av strömmen till VVM 320.
2. Avlufta VVM 320 genom avluftningsventilen (QM20) och övriga klimatsystemet genom sina respektive avluftningsventiler.
3. Upprepa påfyllning och avluftning tills dess att all luft avlägsnats och korrekt tryck erhållits.



Avtappning av klimatsystemet

1. Anslut en slang till den nedre påfyllningsventilen för värmebärare (QM11).
2. Öppna ventilen för att tappa klimatsystemet.

Se även Tömning av klimatsystemet på sidan 58.

Uppstart och kontroll

Startguide



OBS!

Vatten måste finnas i klimatsystemet innan strömställaren sätts till "I".

1. Ställ strömställare (SF1) på VVM 320 i läge "I".
2. Följ instruktionerna i displayens startguide. Om startguiden inte går igång när du startar VVM 320, kan du starta den manuellt i meny 5.7.



TIPS!

Se sida 42 för en mer ingående introduktion av anläggningens styrsystem (manövrering, menyer etc.).

Igångkörning

Första gången anläggningen startas sätts en startguide igång. I startguiden ges instruktioner om vad som behöver utföras vid första uppstart tillsammans med en genomgång av anläggningens grundläggande inställningar.

Startguiden säkerställer att uppstarten görs på rätt sätt och kan därför inte hoppas över. Startguiden kan startas i efterhand i meny 5.7.

Under uppstartsguiden körs växelventiler och shunten fram och tillbaka för att hjälpa till med avluftning av VVM 320.

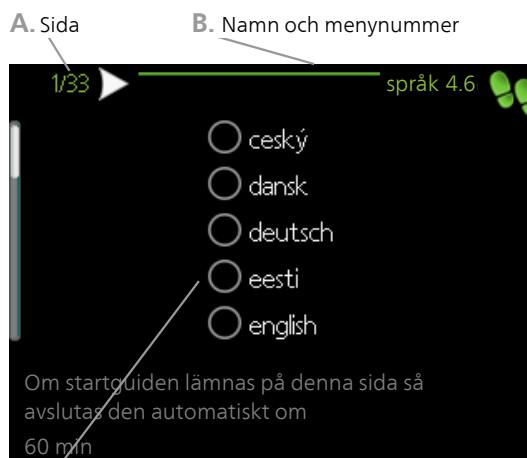


TÄNK PÅ!

Så länge startguiden är aktiv kommer ingen funktion i VVM 320 automatiskt att starta.

Guiden kommer att dyka upp vid varje omstart av VVM 320 tills detta väljs bort på sista sidan.

Manövrering i startguiden



C. Alternativ / inställning

A. Sida

Här kan du se hur långt du har kommit i startguiden.

För att bläddra mellan sidorna i startguiden gör du följande:

1. Vrid manövrerratten tills en av pilarna i det övre vänstra hörnet (vid sidnumret) blir markerad.
2. Tryck på OK-knappen för att hoppa mellan sidorna i startguiden.

B. Namn och menynummer


Här läser du av vilken meny i styrsystemet denna sida i startguiden bygger på. Siffrorna inom parentes är meny nummer i styrsystemet.

Vill du läsa mer om berörd meny läser du antingen i dess hjälpmeny eller i användarhandboken.

C. Alternativ / inställning

Här gör du inställningar för systemet.

D. Hjälpmeny

 I många menyer finns en symbol som visar att extra hjälp finns att tillgå.

För att komma åt hjälptexten:

1. Använd manövrerratten för att markera hjälpsymbolen.
2. Tryck på OK-knappen.

Hjälptexten består ofta av flera fönster som du kan bläddra mellan med hjälp av manövrerratten.

Igångkörning utan värmepump

Inomhusmodulen kan användas utan värmepump, alltså som enbart elpanna, för att producera värme och varmvatten exempelvis innan värmepumpen är installerad.

Koppla samman röret för dockning in från värmepump (XL8) med röret ut från värmepump (XL9).

Gå in i meny 5.2.2 Systeminställningar och avaktivera värmepump.

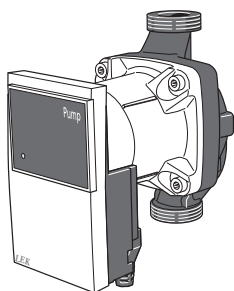


OBS!

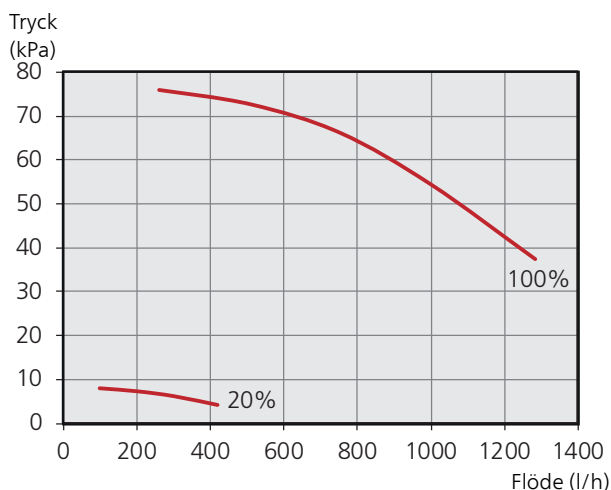
Välj driftläge auto eller manuellt när inomhusmodulen åter ska användas med värmepump.

Pumphastighet

Cirkulationspumpen (GP1) i VVM 320 är frekvensstyrd och ställer in sig själv med hjälp av styrning och utifrån värmebehov.



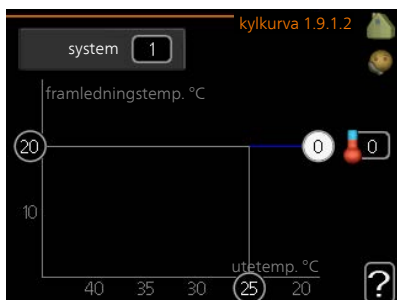
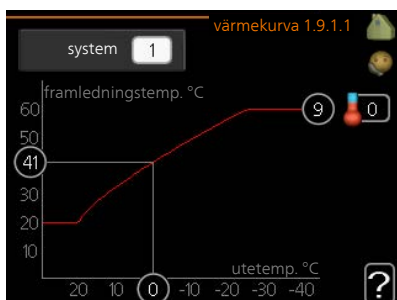
Tillgängligt tryck cirkulationspump, GP1



Efterjustering, luftning

Under den första tiden frigörs luft ur värmevattnet och avluftningar kan bli nödvändiga. Hörs porlande ljud från klimatsystemet krävs ytterligare avluftning av hela systemet. Avluftning av anläggningen sker genom avluftningsventilerna (QM20), (QM22) och övriga klimatsystemet genom sina respektive avluftningsventiler. Vid avluftning ska VVM 320 vara avstängd.

Inställning av kyl-/värmekurva



värmekurva

Inställningsområde: 0 – 15

Fabriksinställning: 9

kylkurva

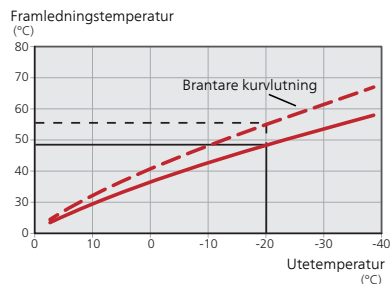
Inställningsområde: 0 – 9

Fabriksinställning: 0

I menyn **kurva** kan du se den s.k. värmekurvan för ditt hus. Värmekurvans uppgift är att ge en jämn inomhustemperatur, oavsett utomhustemperatur, och därmed energisnål drift. Det är utifrån denna värmekurva som inomhusmodulens reglerdator bestämmer temperaturen på vattnet till värmesystemet, framledningstemperaturen, och därmed inomhustemperaturen. Du kan här välja värmekurva och även avläsa hur framledningstemperaturen ändras vid olika utetemperaturer. Om tillgång till kyla finns kan liknande inställningar göras för kylkurvan.

Kurvlutning

Värme- respektive kylkurvans lutning anger hur många grader framledningstemperaturen ska höjas/sänkas när utetemperaturen sjunker/ökar. En brantare kurvlutning medför en högre framledningstemperatur för värme eller en lägre framledningstemperatur för kyla vid en viss utetemperatur.



Den optimala kurvlutningen är beroende av din ords klimatförhållanden, om huset har radiatorer eller golvvärme och hur välisolerat huset är.

Kurvan ställs in när anläggningen installeras, men kan behöva efterjusteras. Sedan ska kurvan i normala fall inte behöva ändras.



TÄNK PÅ!

Vid finjusteringar av inomhustemperaturen ska i stället kurvan förskjutas uppåt eller nedåt, vilket görs i meny 1.1 **temperatur**.

Kurvförskjutning

En förskjutning av kurvan betyder att framledningstemperaturen ändras lika mycket för alla utetemperaturer, t.ex. att en kurvförskjutning på +2 steg höjer framledningstemperaturen med 5 °C vid alla utetemperaturer.

Framledningstemperatur – maximum- och minimumvärden

Eftersom framledningstemperaturen inte kan beräknas högre än det inställda maximumvärdet eller lägre än det inställda minimumvärdet planar värmekurvan ut vid dessa temperaturer.



TÄNK PÅ!

Vid golvvärmesystem ska normalt **max framledningstemp.** ställas in mellan 35 och 45 °C.

Vid golvkyla ska min. framledningstemp. begränsas för att undvika kondens.

Kontrollera max temperatur för ditt golv med din installatör/golvleverantör.

Siffran längst ut på kurvan anger kurvlutningen. Siffran bredvid termometern anger kurvförskjutningen. Använd manöverratten för att ställa in ett nytt värde. Bekräfta den nya inställningen genom att trycka på OK-knappen.

Kurva 0 är en egen kurva skapad i meny 1.9.7.

För att välja en annan kurva (kurvlutning):



OBS!

Om det bara finns ett klimatsystem är kurvans nummer redan markerat när menyfönstret öppnas.

1. Välj det klimatsystem (om det finns mer än ett) för vilket kurvan ska ändras.
2. När valet av klimatsystem bekräftats blir kurvans nummer markerat.

- Tryck på OK-knappen för att komma till inställningsläget.
- Välj en ny kurva. Kurvorna är numrerade från 0 till 15, där högre nummer ger brantare lutning och högre framledningstemperatur. Kurva 0 innebär att **egen kurva** (meny 1.9.7) används.
- Tryck på OK-knappen för att avsluta inställningen.

För att läsa av en kurva:

- Vrid manöverratten så att ringen på axeln med utetemperaturen markeras.
- Tryck på OK-knappen.
- Följ den grå linjen upp till kurvan och ut till vänster för att avläsa värdet för framledningstemperaturen vid vald utetemperatur.
- Det går nu att göra avläsningar för olika temperaturer genom att vrida på manöverratten till höger eller vänster och avläsa motsvarande framledningstemperatur.
- Tryck på OK- eller Bakåt-knappen för att komma ur avläsningsläget.



TIPS!

Vänta ett dygn innan du gör en ny inställning, så att rumstemperaturen hinner stabilisera sig.

Om det är kallt ute och rumstemperaturen är för låg, öka kurvlutningen ett steg.

Om det är kallt ute och rumstemperaturen är för hög, sänk kurvlutningen ett steg.

Om det är varmt ute och rumstemperaturen är för låg, öka kurvförskjutningen ett steg.

Om det är varmt ute och rumstemperaturen är för hög, sänk kurvförskjutningen ett steg.

Utgångsvärden för värmeautomatik

Värdena som anges på kartan gäller för "värmekurva" i meny 1.9.1

- Första värdet gäller för lågtempererat* radiatorsystem. "temperatur" (förskjutning av värmekurva) i meny 1.1 ställs på -2.
- Värde inom parentes avser golvvärmesystem** installerat i betongbjälklag.
- Vid system installerat i träbjälklag kan man utgå från siffran före parentes men måste då minska detta värde med två enheter. "temperatur" (förskjutning av värmekurva) i meny 1.1, ställs i dessa fall på -1.



TÄNK PÅ!

Kartans värden är oftast ett bra utgångsval som syftar att ge ca 20 °C rumstemperatur. Värdena kan vid behov efterjusteras.

Exempel på val av utgångsvärden:

- Hus med lågtempererat* radiatorsystem
Markaryd = Område 10 (5).
Ställ in 10 i meny 1.9.1, "värmekurva" och -2 i meny 1.1 "temperatur" (förskjutning av värmekurva).
- Hus med golvvärme** installerat i betongbjälklag

Markaryd = Område 10 (5).

Ställ in 5 i meny 1.9.1, "värmekurva" och -1 i meny 1.1 "temperatur" (förskjutning av värmekurva).

- Hus med golvvärme** installerat i träbjälklag

Markaryd = Område 10 (5).

Ställ in 8 (se tredje punkten i listan ovan) i meny 1.9.1, "värmekurva" och -1 i meny 1.1 "temperatur" (förskjutning av värmekurva).



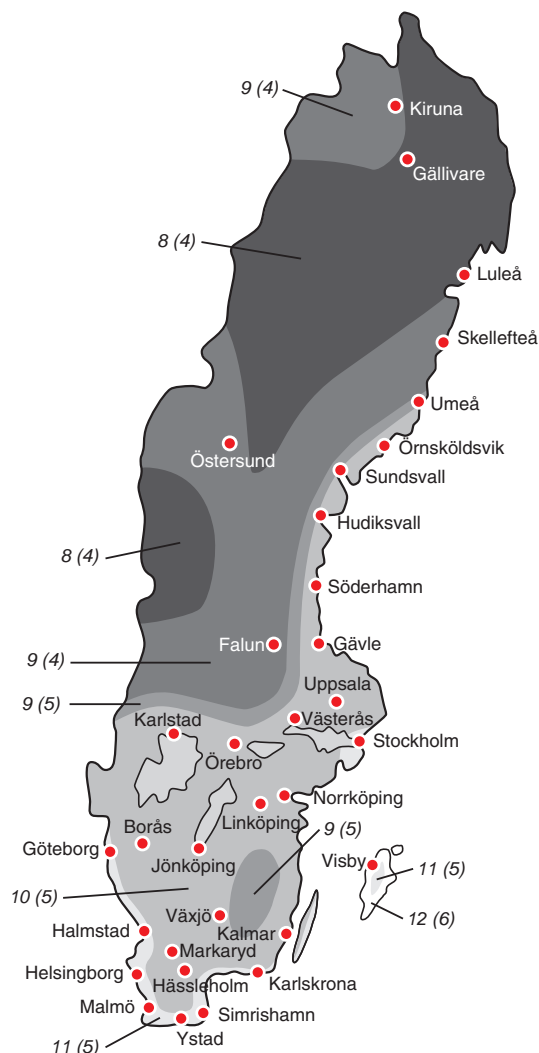
TÄNK PÅ!

En höjning av rumstemperaturen kan bromsas av termostaterna på radiatorerna eller golvvärmen. Öppna därför termostatventilerna helt, utom i de rum där en svalare temperatur önskas, t.ex. i sovrum.

* Med lågtempererat radiatorsystem menas ett system där framledningstemperaturen behöver vara 55 °C den kallaste dagen.

** Golvvärme kan dimensioneras väldigt olika. I exemplet ovan avses ett system där framledningstemperaturen behöver vara ca 35 – 40 °C resp. 45 – 50 °C den kallaste dagen.

De lägre värdena i norra delen av Sverige beror på att husen byggs och isoleras på annat sätt än i södra delen av landet samt att klimatsystemen dimensioneras på annat sätt.



Kyla i 2-rörssystem

I VVM 320 finns en inbyggd funktion för att köra kyla i 2-rörssystem ner till 17 °C, fabriksinställning 18 °C. Detta kräver att utomhusmodulen kan köra kyla. (Se installatörshandboken för din luft/vatten-varmepump.) Om utomhusmodulen tillåts att köra kyla är kylmenyerna aktiverade i displayen på inomhusmodulen (VVM).

För att driftläge "kyla" ska vara tillåtet ska medeltemperaturen vara över inställningsvärdet för "start av kyla" i meny 4.9.2

Kylinställningarna för klimatsystemet görs i menyn för inomhusklimat, meny 1.

Inställning av varmvattencirkulation

varmvattencirk.

drifttid

Inställningsområde: 1 – 60 min

Fabriksinställning: 60 min

stilleståndstid

Inställningsområde: 0 – 60 min

Fabriksinställning: 0 min

Här kan du ställa in varmvattencirkulation i upp till tre perioder per dygn. Under inställda perioder kommer varmvattencirkulationspumpen att gå enligt inställningarna ovan.

"drifttid" bestämmer hur länge varmvattencirkulationspumpen ska vara igång per drifttillfälle.

"stilleståndstid" bestämmer hur länge varmvattencirkulationspumpen ska stå stilla mellan drifttillfällena.



OBS!

Varmvattencirkulation aktiveras i meny 5.4 "mjuka in- och utgångar".

Pool

pool (tillbehör krävs)

starttemperatur

Inställningsområde: 5,0 – 80,0 °C

Fabriksinställning: 22,0 °C

stopptemperatur

Inställningsområde: 5,0 – 80,0 °C

Fabriksinställning: 24,0 °C

Här väljer du om poolstyrningen ska vara aktiverad och inom vilka temperaturer (start- och stopptemperatur) pooluppvärmning ska ske.

När pooltemperaturen har sjunkit under inställd starttemperatur och inget varmvatten- eller värmebehov finns påbörjar VVM 320 pooluppvärmning.

Bocka ur "aktiverad" för att stänga av pooluppvärmningen.



TÄNK PÅ!

Starttemperaturen kan inte ställas in på ett värde som är högre än stopptemperaturen.

SG Ready

SG Ready

Denna funktion kan endast användas i elnät som stödjer "SG Ready"-standarden.

Här gör du inställningar för funktionen "SG Ready".

Lågprisläge innebär att elleverantören har en låg tariff och systemet använder detta för att minska kostnader.

Överkapacitetläge innebär att elleverantören har satt tariffen riktigt lågt och systemet använder detta för att minska kostnaderna så mycket som möjligt.

påverka rumstemperatur

Här väljer du om rumstemperaturen får påverkas vid aktivering av "SG Ready".

Vid lågprisläge på "SG Ready" ökas parallellförskjutningen för inomhustemperaturen med "+1". Om rumsgivare finns installerad och aktiverad ökas istället önskad rumstemperatur med 1 °C.

Vid överkapacitetläge på "SG Ready" ökas parallellförskjutningen för inomhustemperaturen med "+2". Om rumsgivare finns installerad och aktiverad ökas istället önskad rumstemperatur med 2 °C.

påverka varmvatten

Här väljer du om temperaturen på varmvattnet får påverkas vid aktivering av "SG Ready".

Vid lågprisläge på "SG Ready" sätts stopptemperaturen på varmvattnet så högt som möjligt vid enbart kompressordrift (elpatron tillåts ej).

Vid överkapacitetsläge på "SG Ready" sätts varmvattnet i "aktivera tillfällig lyx" (elpatron tillåts).

påverka kyla (tillbehör krävs)

Här väljer du om rumstemperaturen vid kyl drift får påverkas vid aktivering av "SG Ready".

Vid lågprisläge på "SG Ready" och kyl drift påverkas inte inomhustemperaturen.

Vid överkapacitetsläge på "SG Ready" och kyl drift minskar parallellförskjutningen för inomhustemperaturen med "-1". Om rumsgivare finns installerad och aktiverad minskar istället önskad rumstemperatur med 1 °C.

påverka pooltemperatur (tillbehör krävs)

Här väljer du om pooltemperaturen får påverkas vid aktivering av "SG Ready".

Vid lågprisläge på "SG Ready" ökas önskad pooltemperatur (start- och stopptemperatur) med 1 °C.

Vid överkapacitetsläge på "SG Ready" ökas önskad pooltemperatur (start- och stopptemperatur) med 2 °C.

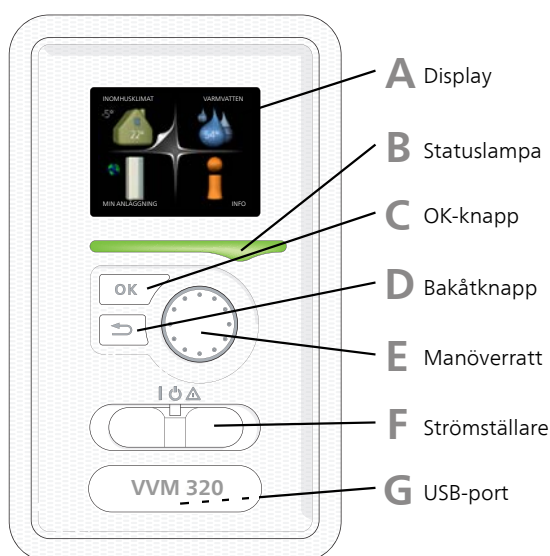


OBS!

Funktionen måste vara ansluten till två AUX-ingångar och aktiverad i meny 5.4.

7 Styrning - Introduktion

Displayenhet



A Display

På displayen visas instruktioner, inställningar och driftinformation. Du kan enkelt navigera mellan olika menyer och alternativ för att ställa in den komfort eller få den information du önskar.

B Statuslampa

Statuslampan indikerar inomhusmodulens status. Den:

- lyser grönt vid normal funktion.
- lyser gult vid aktiverat reservläge.
- lyser rött vid utlöst larm.

C OK-knapp

OK-knappen används för att:

- bekräfta val av undermeny/alternativ/inställt värde/sida i startguiden.

D Bakåt-knapp

Bakåtknappen används för att:

- backa till föregående meny.
- ångra en inställning som inte bekräftats.

E Manörratt

Manörratten kan vridas åt höger eller vänster. Du kan:

- förflytta dig i menyer och mellan alternativ.
- öka eller minska värden.
- byta sida i flersidesvisningar (t.ex. hjälptexter och serviceinfo).

F Strömställare (SF1)

Strömställaren har tre lägen:

- På (I)
- Standby (⏻)
- Reservläge (⚠)

Reservläget ska endast användas vid fel på inomhusmodulen. I detta läge stängs kompressorn av och elpatronen tar vid. Inomhusmodulens display är släckt och statuslampan lyser gult.

G USB-port

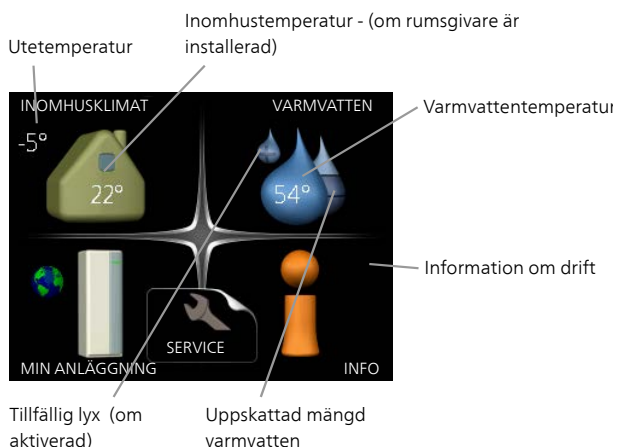
USB-porten är dold under plastbrickan med produktnamnet.

USB-porten används för att uppgradera mjukvaran.

Besök <http://www.nibeuplink.com> och klicka på fliken "Mjukvara" för att ladda ner senaste gällande mjukvara till anläggningen.

Menysystem

När dörren till inomhusmodulen öppnas visas menysystemets fyra huvudmenyer samt viss grundinformation på displayen.



Meny 1 - INOMHUSKLIMAT

Inställning och schemaläggning av inomhusklimatet. Se information i hjälpmeny eller användarhandbok.

Meny 2 - VARMVATTEN

Inställning och schemaläggning av varmvattenproduktionen. Se information i hjälpmeny eller användarhandbok.

Meny 3 - INFO

Visning av temperatur och annan driftinformation samt tillgång till larmloggen. Se information i hjälpmeny eller användarhandbok.

Meny 4 - MIN ANLÄGGNING

Inställning av tid, datum, språk, display, driftläge m.m. Se information i hjälpmeny eller användarhandbok.

Meny 5 - SERVICE

Avancerade inställningar. Dessa inställningar är inte åtkomliga för slutanvändaren. Menyn blir synlig genom att Bakåt-knappen trycks in i 7 sekunder då man står i startmenyn. Se sida 49.

Symboler i displayen

Följande symboler kan dyka upp i displayen under drift.

Symbol	Beskrivning
	Denna symbol visas vid informationstecknet om det finns information i meny 3.1 som du borde vara uppmärksam på.
	Dessa två symboler visar om kompressorn i utedelen eller tillsatsen är blockerad i VVM 320. Dessa kan t.ex. vara blockerade beroende på vilket driftläge som är valt i meny 4.2, om blockering är schemalagd i meny 4.9.5 eller om ett larm har inträffat som blockerar någon av dem.
	Blockering av kompressor.
	Blockering av tillsats.
	Denna symbol visar om periodisk höjning eller lyxläge för varmvatten är aktiverad.
	Denna symbol visar om "semesterinställning" är aktiv i meny 4.7.
	Denna symbol visar om VVM 320 har kontakt med Uplink.
	Denna symbol visar aktuell hastighet på fläkten om hastigheten är ändrad från normalinställningen. Tillbehöret NIBE F135 krävs.
	Denna symbol visar om soluppvärmning är aktiv. Tillbehör krävs.
	Denna symbol visar om pooluppvärmning är aktiv. Tillbehör krävs.
	Denna symbol visar om kyla är aktiv. Värmepump med kylfunktion krävs.

Manövrering

För att flytta markören vrider du på manöverratten åt höger eller vänster. Den markerade positionen är vit och/eller har en uppvikt flik.




Välja meny

För att komma vidare i menysystemet väljer du en huvudmeny genom att markera den och sedan trycka på OK-knappen. Då öppnas ett nytt fönster med undermenyer.



Välj en av undermenyerna genom att markera den och sedan trycka på OK-knappen.

Välja alternativ



I en meny med alternativ visas det valda alternativet med en grön bock. 

För att välja annat alternativ:




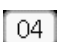
1. Markera det alternativ du vill ska gälla. Ett av alternativen är förvalt (vitt). 
2. Tryck på OK-knappen för att bekräfta valt alternativ. Det valda alternativet får en grön bock. 

Ställa in ett värde

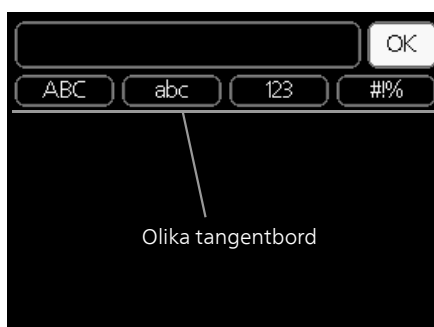


Värde som ska ändras

För att ställa in ett värde:

1. Markera med hjälp av manövratten det värde du vill ställa in. 
2. Tryck på OK-knappen. Värdets bakgrund blir grön, vilket betyder att du kommit till inställningsläget. 
3. Vrid manövratten åt höger för att öka värdet eller åt vänster för att minska värdet. 
4. Tryck på OK-knappen för att bekräfta värdet du ställt in. För att ångra och återgå till ursprungsvärdet, tryck på Bakåt-knappen. 

Använda det virtuella tangentbordet



I vissa menyer där text kan behöva matas in finns det ett virtuellt tangentbord.



Beroende på meny får du tillgång till olika teckenuppsättningar som du väljer med hjälp av manövratten. Vill du byta teckentabell till en annan trycker du på Bakåt-knappen. Om en meny bara har en teckenuppsättning visas tangentbordet direkt.

När du har skrivit klart markerar du "OK" och trycker på OK-knappen.

Bläddra mellan fönster

En meny kan bestå av flera fönster. Vrid manövratten för att bläddra mellan fönstren.



Aktuellt menyfönster Antal fönster i menyn

Bläddra mellan fönster i startguiden



Pil för att bläddra bland fönster i startguiden

1. Vrid manövratten tills en av pilarna i det övre vänstra hörnet (vid sidnumret) blir markerad.
2. Tryck på OK-knappen för att hoppa mellan punkterna i startguiden.

Hjälpmeny



I många menyer finns en symbol som visar att extra hjälp finns att tillgå.

För att komma åt hjälptexten:

1. Använd manövrerratten för att markera hjälpsymbolen.
2. Tryck på OK-knappen.

Hjälptexten består ofta av flera fönster som du kan bläddra mellan med hjälp av manövrerratten.

8 Styrning - Menyner

Meny 1 - INOMHUSKLIMAT

1 - INOMHUSKLIMAT	1.1 - temperatur	1.1.1 - värme	
		1.1.2 - kyla *	
		1.1.3 - rel. luftfuktighet *	
	1.2 - ventilation *		
	1.3 - schemaläggning	1.3.1 - värme	
		1.3.2 - kyla *	
		1.3.3 - ventilation *	
	1.9 - avancerat	1.9.1 - kurva	1.9.1.1 värmekurva
			1.9.1.2 kylkurva *
		1.9.2 - extern justering	
		1.9.3 - min. framledningstemp.	1.9.3.1 - värme
			1.9.3.2 - kyla *
		1.9.4 - rumsgivarinställningar	
	1.9.5 - kylinställningar *		
	1.9.6 - fläktåtergångstid *		
	1.9.7 - egen kurva	1.9.7.1 - värme	
		1.9.7.2 - kyla *	
	1.9.8 - punktförskjutning		
	1.9.11 - +Adjust		

* Tillbehör krävs.

Meny 2 - VARMVATTEN

2 - VARMVATTEN	2.1 - tillfällig lyx	
	2.2 - komfortläge	
	2.3 - schemaläggning	
	2.9 - avancerat	2.9.1 - periodisk höjning
		2.9.2 - varmvattencirk.

Meny 3 - INFO

3 - INFO	3.1 - serviceinfo
	3.2 - kompressorinfo
	3.3 - tillsatsinfo
	3.4 - larmlogg
	3.5 - inomhustemperaturlogg

* Tillbehör krävs.

Meny 4 - MIN ANLÄGGNING

4 - MIN ANLÄGGNING	4.1 - plusfunktioner	4.1.1 - pool *
		4.1.3 - internet
		4.1.3.1 - Uplink
		4.1.3.8 - tcp/ip-inställningar
		4.1.3.9 - proxy-inställningar
		4.1.4 - sms *
		4.1.5 - SG Ready
		4.1.6 - smart price adaption™
		4.1.7 - smarta hem
		4.1.8 - smart energy source™
		4.1.8.1 - inställningar
		4.1.8.2 - inst. pris
		4.1.8.3 - CO2 påverkan
		4.1.8.4 - tariffperioder, elpris
		4.1.8.6 - tariffperiod, ext. shuntst.
		4.1.8.7 - tariffperiod, ext. stegst.
		4.1.8.8 - tariffperioder, OPT10
		4.1.10 - solel *
	4.2 - driftläge	
	4.3 - mina ikoner	
	4.4 - tid & datum	
	4.6 - språk	
	4.7 - semesterinställning	
	4.9 - avancerat	4.9.1 - driftprioritering
		4.9.2 - autolägesinställning
		4.9.3 - gradminutinställning
		4.9.4 - fabriksinställning användare
		4.9.5 - schema blockering
		4.9.6 - schema tyst läge

* Tillbehör krävs.

Beskrivningar av meny 1–4 finner du i användarhandboken.

Meny 5 - SERVICE

Översikt

5 - SERVICE	5.1 - driftinställningar	5.1.1 - varmvatteninst.	
		5.1.2 - max framledningstemp.	
		5.1.3 - max diff. framl.temp.	
		5.1.4 - larmåtgärder	
		5.1.5 - fläkthast. frånluft *	
		5.1.12 - intern el tillsats	
		5.1.13 - max installerad eleffekt (BBR)	
		5.1.14 - flödesinst. klimatsystem	
		5.1.18 - flödesinställning laddpump	
		5.1.22 - heat pump testing	
		5.1.23 - kompressorkurva	
		5.1.25 - tid filterlarm	
	5.2 - systeminställningar	5.2.2 - installerad värmepump	
		5.2.4 - tillbehör	
	5.3 - tillbehörsinställningar	5.3.2 - shuntstyrd tillsats *	
		5.3.3 - extra klimatsystem *	
		5.3.6 - stegstyrd tillsats *	
		5.3.7 - extern tillsats *	
		5.3.8 - varmvattenkomfort *	
		5.3.11 - modbus *	
		5.3.12 - från-/tillluftsmodul *	
		5.3.14 - F135 *	
		5.3.15 - GBM kommunikationsmodul *	
		5.3.16 - fuktmätare *	
		5.3.18 - pool*	
		5.3.19 - aktiv kyla 4-rör*	
		5.3.20 - flödesgivare*	
		5.3.21 - extern energimätare*	
	5.4 - mjuka in-/utgångar		
	5.5 - fabriksinställning service		
	5.6 - tvångsstyrning		
	5.7 - startguide		
	5.8 - snabbstart		
	5.9 - golvtorksfunktion		
	5.10 - ändringslogg		
	5.11 - värmepumpsinställningar	5.11.1 - EB101	5.11.1.1 - värmepump
			5.11.1.2 - värmebärarpump (GP1)
	5.12 - land		

* Tillbehör krävs.

Ställ dig i huvudmenyn och håll Bakåt-knappen intryckt i 7 sekunder för att komma åt Servicemenyn.

Undermenyer

Menyn **SERVICE** har orange text och är avsedd för den avancerade användaren. Denna meny har flera undermenyer. Till höger om menyerna på displayen finns statusinformation för respektive meny.

driftinställningar Driftinställningar för inomhusmodulen.

systeminställningar Systeminställningar för inomhusmodulen, aktivering av tillbehör etc.

tillbehörsinställningar Driftinställningar för olika tillbehör.

mjuka in-/utgångar Inställning av mjukvarustyrda in- och utgångar på ingångskort (AA3).

fabriksinställning service Total återställning av alla inställningar (inklusive inställningar tillgängliga för användaren) till fabriksvärden.

tvångsstyrning Tvångsstyrning av de olika komponenterna i inomhusmodulen.

startguide Manuell start av startguiden som körs första gången inomhusmodulen startas.

snabbstart Snabbstart av kompressorn.



OBS!

Felaktiga inställningar i servicemenyerna kan skada anläggningen.

Meny 5.1 - driftinställningar

I undermenyerna till denna gör du driftinställningar för inomhusmodulen.

Meny 5.1.1 - varmvatteninst.

VVM 320

ekonomi

Inställningsområde starttemp. ekonomi: 5 – 70 °C
Fabriksinställning starttemp. ekonomi: 45 °C
Inställningsområde stopptemp. ekonomi: 5 – 70 °C
Fabriksinställning stopptemp. ekonomi: 48 °C

normal

Inställningsområde starttemp. normal: 5 – 70 °C
Fabriksinställning starttemp. normal: 48 °C
Inställningsområde stopptemp. normal: 5 – 70 °C
Fabriksinställning stopptemp. normal: 51 °C

lyx

Inställningsområde starttemp. lyx: 5 – 70 °C
Fabriksinställning starttemp. lyx: 51 °C
Inställningsområde stopptemp. lyx: 5 – 70 °C
Fabriksinställning stopptemp. lyx: 54 °C

stopptemp. per. höjning

Inställningsområde: 55 – 70 °C
Fabriksinställning: 55 °C

Här ställer du in start- och stopptemperatur på varmvattnet för de olika komfortalternativen i meny 2.2 samt stopptemperatur för periodisk höjning i meny 2.9.1.

Meny 5.1.2 - max framledningstemp.

klimatestystem

Inställningsområde: 5-70 °C
Fabriksinställning: 60 °C

Här ställer du in max framledningstemperatur för klimatsystemet. Om anläggningen har fler än ett klimatsystem kan individuella max framledningstemperaturer ställas in för varje system. Klimatsystem 2 - 8 kan inte ställas in till en högre max framledningstemperatur än klimatsystem 1.



TÄNK PÅ!

Vid golvvärmesystem ska normalt **max framledningstemp.** ställas in mellan 35 och 45 °C.

Kontrollera max temperatur för golvet med golvleverantören.

Meny 5.1.3 - max diff. framl.temp.

max diff. kompressor

Inställningsområde: 1 – 25 °C
Fabriksinställning: 10 °C

max diff. tillsats

Inställningsområde: 1 – 24 °C
Fabriksinställning: 7 °C

Här ställer du in max tillåten differens mellan beräknad och aktuell framledningstemperatur vid kompressor- respektive tillsatsdrift. Max diff. tillsats kan aldrig överstiga max diff. kompressor.

max diff. kompressor

Om aktuell framledningstemperatur **överstiger** beräknad framledning med inställt värde sätts gradminutvärdet till 0. Om det enbart finns värmebehov stannar kompressorn i värmepumpen.

max diff. tillsats

Om "tillsats" är vald och aktiverad i meny 4.2 och aktuell framledningstemperatur **överstiger** beräknad med inställt värde tvångsstoppas tillsatsen.

Meny 5.1.4 - larmåtgärder

Här väljer du om du vill att inomhusmodulen ska göra dig uppmärksam på att det finns ett larm i displayen.



TÄNK PÅ!

Om ingen larmåtgärd väljs kan det medföra högre energiförbrukning vid larm.

Meny 5.1.5 - fläkthast. frånluft (tillbehör krävs)

normal samt hastighet 1-4

Inställningsområde: 0 – 100 %

Fabriksinställning normal: 65 %

Fabriksinställning hastighet 1: 0 %

Fabriksinställning hastighet 2: 30 %

Fabriksinställning hastighet 3: 80 %

Fabriksinställning hastighet 4: 100 %

Här ställer du in hastigheten för de fyra olika valbara lägena till fläkten.



TÄNK PÅ!

Felaktigt inställda ventilationsflöden kan på sikt skada huset och eventuellt öka energiförbrukningen.

Meny 5.1.12 - intern el tillsats

max inkopplad eleffekt

Fabriksinställning 3x400V: 9 kW

säkringsstorlek

Inställningsområde: 1 - 200 A

Fabriksinställning 3x400V: 16 A

Här ställer du in max eleffekt på den interna el tillsatsen i VVM 320 samt säkringsstorleken för anläggningen.

Här kan du även kontrollera vilken strömkännare som är monterad på vilken inkommande fas till fastigheten (detta kräver att du har installerat strömkännarna, se sida 30). Kontrollen gör du genom att markera "detektera fasordning" och trycka på OK-knappen.

Resultatet av denna kontroll dyker upp strax under menyvalet "detektera fasordning".

Meny 5.1.13 - max installerad eleffekt (BBR)

max installerad eleffekt (endast denna apparat)

Inställningsområde: 0,000 - 30,000 kW

Fabriksinställning: 15,000 kW

Finns inte ovanstående byggregelkrav ska denna inställning inte användas.

För att uppfylla vissa byggregler finns det möjlighet att spärra apparatens maximala effektuttag. I denna meny ställs det värde in som motsvarar värmepumpens maximala effektinkoppling för värme, varmvatten och eventuell kyla. Hänsyn måste tas till om det även finns externa elkompontener som ska inräknas. Efter det att värdet har låsts, startar en veckas ångertid. Efter denna tid måste delar i maskinen bytas ut för att högre effekt ska kunna tas ut.

Meny 5.1.14 - flödesinst. klimatsystem

förinst.

Inställningsområde: radiator, golvvärme, rad. + golvvärme, DUT °C

Fabriksinställning: radiator

Inställningsområde DUT: -40,0 – 20,0 °C

Fabriksinställning DUT: -18,0 °C

egen inst.

Inställningsområde dT vid DUT: 2,0 – 20,0

Fabriksinställning dT vid DUT: 10,0

Inställningsområde DUT: -40,0 – 20,0 °C

Fabriksinställning DUT: -18,0 °C

Här ställer du in vilken typ av värmedistributionssystem värmebärarpumpen (GP1) arbetar mot.

dT vid DUT är skillnaden i grader mellan fram- och returledningstemperatur vid dimensionerande utetemperatur.

Meny 5.1.18 - flödesinställning laddpump

Här kontrollerar du om flödet för laddpumpen genom värmepumpen är tillräckligt. Aktivera flödestestet för att mäta upp delta (skillnaden mellan framlednings- och returledningstemperaturen från värmepumpen). Testet är OK om delta ligger under gränsvärdet som visas i displayen.



OBS!

Varmvattentemperaturen (BT6) måste vara under 40 °C för att flödestestet ska starta.

Meny 5.1.22 - heat pump testing



OBS!

Denna meny är avsedd för testning av VVM 320 enligt olika standarder.

Användande av denna meny i andra avseenden kan resultera i att din anläggning inte fungerar som avsett.

Denna meny innehåller flera undermenyer, en för varje standard.

Meny 5.1.23 - kompressorkurva



OBS!

Denna meny visas endast om VVM 320 är ansluten till en värmepump med inverterstyrd kompressor.

Här ställer du in om kompressorn i värmepumpen ska arbeta efter en viss kurva vid vissa behov eller om den ska arbeta efter fördefinierade kurvor.

Du ställer in en kurva för ett behov (värme, varmvatten etc.) genom att bocka ur "auto", vrider manöverratten tills en temperatur är markerad och trycker på OK-knappen. Nu kan du ställa in vid vilka temperaturer max- respektive minfrekvenserna ska inträffa.

Denna meny kan bestå av flera fönster (ett för varje tillgängligt behov), använd navigeringspilarna uppe i vänstra hörnet för att byta mellan fönstren.

Meny 5.1.25 - tid filterlarm

månader mellan filterlarm

Inställningsområde: 1 – 24

Fabriksinställning: 3

Här ställer du in antal månader mellan larm för påminnelse om att rengöra filtret i F135

Meny 5.2 - systeminställningar

Här kan du göra olika systeminställningar för din anläggning, t.ex. aktivera ansluten värmepump och vilka tillbehör som är installerade.

Meny 5.2.2 - installerad värmepump

Om en värmepump är ansluten till inomhusmodulen, aktiverar du den här.

Meny 5.2.4 - tillbehör

Här kan du tala om för din anläggning vilka tillbehör som är installerade.

Det finns två sätt att aktivera anslutna tillbehör. Du kan antingen markera alternativet i listan eller använda den automatiska funktionen "sök installerade tillbehör".

sök installerade tillbehör

Markera "sök installerade tillbehör" och tryck på OK-knappen för att automatiskt hitta anslutna tillbehör till VVM 320.

Meny 5.3 - tillbehörsinställningar

I undermenyerna till denna gör du driftinställningar för tillbehör som är installerade och aktiverade.

Meny 5.3.2 - shuntstyrd tillsats

prioriterad tillsats

Inställningsområde: on/off

Fabriksinställning: off

startdifferens tillsats

Inställningsområde: 0 – 2000 GM

Fabriksinställning: 400 GM

minsta gångtid

Inställningsområde: 0 – 48 h

Fabriksinställning: 12 h

minsta temperatur

Inställningsområde: 5 – 90 °C

Fabriksinställning: 55 °C

shuntförstärkning

Inställningsområde: 0,1 – 10,0

Fabriksinställning: 1,0

shuntväntetid

Inställningsområde: 10 – 300 s

Fabriksinställning: 30 s

Här ställer du in när tillsatsen ska starta, minsta gångtid och minsta temperatur för extern tillsats med shunt. Extern tillsats med shunt är t.ex. ved-/olje-/gas-/pelletspanna.

För shunten kan du ställa in shuntförstärkning och shuntväntetid.

Om du väljer "prioriterad tillsats" används värmen från den externa tillsatsen istället för värmepumpen. Shunten reglerar så länge värme finns tillgängligt, i annat fall är shunten stängd.

Se tillbehörets installationsanvisning för funktionsbeskrivning.

Meny 5.3.3 - extra klimatsystem

använd i värmeläge

Inställningsområde: on/off

Fabriksinställning: on

använd i kylläge

Inställningsområde: on/off

Fabriksinställning: off

shuntförstärkning

Inställningsområde: 0,1 – 10,0

Fabriksinställning: 1,0

shuntväntetid

Inställningsområde: 10 – 300 s

Fabriksinställning: 30 s

I meny 5.3.3 väljer du vilket klimatsystem (2 - 8) som du vill ställa in. I nästa meny gör du inställningar för det klimatsystem som du valt.

Om värmepumpen är ansluten till mer än ett klimatsystem kan eventuellt kondensutfällning ske i dessa, om de inte är avsedda för kyla.

För att undvika kondensutfällning, kontrollera att "använd i värmeläge" är i bokat för de klimatsystem som ej är avsedda för kyla. Detta innebär att undershuntarna till de extra klimatsystemen stänger när kyl drift aktiveras.

Här ställer du även in shuntförstärkning och shuntväntetid för de olika extra klimatsystemen som är installerade.

Se tillbehörets installationsanvisning för funktionsbeskrivning.

Meny 5.3.6 - stegstyrd tillsats

start tillsats

Inställningsområde: -2000 – -30 GM

Fabriksinställning: -400 GM

diff. mellan tillsatssteg

Inställningsområde: 0 – 1000 GM

Fabriksinställning: 100 GM

max steg

Inställningsområde
(binär stegning avaktiverad): 0 – 3

Inställningsområde
(binär stegning aktiverad): 0 – 7

Fabriksinställning: 3

binär stegning

Inställningsområde: on/off

Fabriksinställning: off

Här gör du inställningar för stegstyrd tillsats. Stegstyrd tillsats är då t.ex. extern elpanna.

Du kan t.ex. välja när tillsatsen ska starta, ställa in max antal tillåtna tillsatssteg samt om binär stegning ska användas.

Då binär stegning är avaktiverad (off) avser inställningarna linjär stegning.

Se tillbehörets installationsanvisning för funktionsbeskrivning.

Meny 5.3.7 - extern tillsats

Här gör du inställningar för extern tillsats. Extern tillsats är t.ex. en extern olje-, gas eller elpanna.

Om den externa tillsatsen inte är stegstyrd, kan du förutom att välja när denna ska starta även ställa in minsta gångtid för tillsatsen.

Om den externa tillsatsen är stegstyrd, kan du välja när denna ska starta, ställa in max antal tillåtna tillsatssteg, samt om binär stegning ska användas.

Om du väljer "prioriterad tillsats" används värmen från den externa tillsatsen istället för värmepumpen.

Se tillbehörets installationsanvisning för funktionsbeskrivning.

Meny 5.3.8 - varmvattenkomfort

aktivering av blandningsventil

Inställningsområde: on/off

Fabriksinställning: off

utgående varmvatten

Inställningsområde: 40 - 65 °C

Fabriksinställning: 55 °C

shuntförstärkning

Inställningsområde: 0,1 – 10,0

Fabriksinställning: 1,0

shuntväntetid

Inställningsområde: 10 – 300 s

Fabriksinställning: 30 s

Här gör du inställningar för varmvattenkomfort.

Se tillbehörets installationsanvisning för funktionsbeskrivning.

aktivering av blandningsventil: Aktiveras om blandningsventil finns installerad och den ska styras från VVM 320. När valet är aktivt, kan du ställa in utgående varmvattentemperatur, shuntförstärkning och shuntväntetid för blandningsventilen.

utgående varmvatten: Här kan du ställa till vilken temperatur blandningsventilen ska begränsa varmvattenet från varmvattenberedaren.

Meny 5.3.11 - modbus

adress

Fabriksinställning: adress 1

Från och med Modbus 40 version 10 är adressen inställningsbar mellan 1 - 247. Tidigare versioner har fast adress.

Se tillbehörets installationsanvisning för funktionsbeskrivning.

Meny 5.3.12 - från-/tilluftsmodul

lägsta avluftstemperatur

Inställningsområde: 0 – 10 °C

Fabriksinställning: 5 °C

bypass vid övertemperatur

Inställningsområde: 2 – 10 °C

Fabriksinställning: 4 °C

bypass vid värme

Inställningsområde: on/off

Fabriksinställning: off

brytvärde frånluftstemp

Inställningsområde: 5 – 30 °C

Fabriksinställning: 25 °C

månader mellan filterlarm

Inställningsområde: 1 – 24

Fabriksinställning: 3

lägsta avluftstemperatur: Ställ in minsta avluftstemperatur för att förhindra att värmeväxlaren fryser.

bypass vid övertemperatur: Om en rumsgivare är installerad ställer du här in vid vilken övertemperatur bypass-spjället ska öppna.

månader mellan filterlarm: Ställ in hur ofta filterlarm ska visas.

Se installationsanvisningen till ERS för funktionsbeskrivning.

Meny 5.3.14 - F135

laddpumpshastighet

Inställningsområde: 1 – 100 %

Fabriksinställning: 70 %

varmvatten vid kyla

Inställningsområde: on/off

Fabriksinställning: off

Här kan du ställa laddpumpshastigheten för F135. Du kan även välja om du vill kunna ladda varmvatten med F135 samtidigt som utedelen gör kyla.



OBS!

Det krävs att "aktiv kyla 4-rör" väljs in i antingen "tillbehör" eller "mjuka in-/utgångar" för att "varmvatten vid kyla" ska gå att aktivera. Värmepumpen måste dessutom vara aktiverad för kyl drift.

Meny 5.3.15 - GBM kommunikationsmodul

startdifferens tillsats

Inställningsområde: 10 – 2 000 GM

Fabriksinställning: 400 GM

hysteres

Inställningsområde: 10 – 2 000 GM

Fabriksinställning: 100 GM

Här gör du inställningar av gaspannan GBM 10-15. Du kan t.ex. välja när gaspannan ska starta. Se tillbehörets installationsanvisning för funktionsbeskrivning.

Meny 5.3.16 - fuktmätare

förhindra fuktutfällning, syst.

Inställningsområde: on/off

Fabriksinställning: off

begr. RH i rummet, syst.

Inställningsområde: on/off

Fabriksinställning: off

Här väljer du om ditt/dina system ska begränsa den relativa luftfuktighetsnivån (RH) i värme- eller kyl drift.

Du kan även välja att begränsa min kylframledning så fuktutfällning på rör och komponenter i kylsystem förhindras.

Se installationsanvisningen till HTS 40 för funktionsbeskrivning.

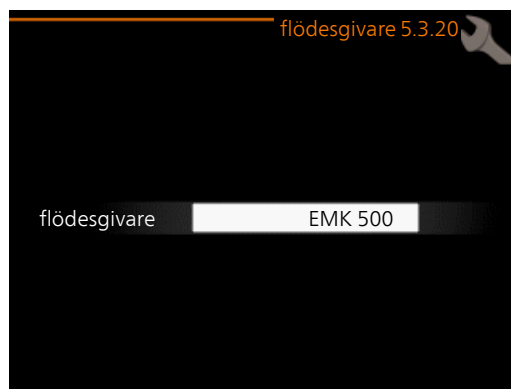
Meny 5.3.18 - pool

Här väljer du vilken pump som används i systemet.

Meny 5.3.19 - aktiv kyla 4-rör

Här väljer du vilken pump som används i systemet.

Meny 5.3.20 - flödesgivare



flödesgivare

Inställningsval: EMK 500, EMK 300 / 310, EMK 150

Fabriksinställning: EMK 500

Här väljer du vilken flödesgivare som används för energimätningen.

Meny 5.3.21 - extern energimätare

inställt läge

Inställningsområde: energi per puls / pulser per kWh

Fabriksinställning: energi per puls

energi per puls

Inställningsområde: 0 – 10000 Wh

Fabriksinställning: 1000 Wh

pulser per kWh

Inställningsområde: 0 – 10000

Fabriksinställning: 500

Energimätaren/energimätarna används för att skicka ut pulssignaler vare gång en viss energimängd förbrukats.

energi per puls: Här ställer du in hur mycket energi varje puls ska motsvara.

pulser per kWh: Här ställer du in hur många pulser per kWh som skickas till VVM 320.

Meny 5.4 - mjuka in-/utgångar

Här kan du välja vilken in-/utgång på ingångskortet (AA3) extern kontaktfunktion (sida 30) ska kopplas till.

Valbara ingångar på plint AUX1-5 (AA3-X6:9-18) och utgång AA3-X7 (på ingångskortet).

Meny 5.5 - fabriksinställning service

Här kan du återställa alla inställningar (inklusive inställningar tillgängliga för användaren) till fabriksvärden.

OBS!

Vid återställning visas startguiden nästa gång inomhusmodulen startas.

Meny 5.6 - tvångsstyrning

Här kan du tvångsstyra de olika komponenterna i inomhusmodulen och eventuellt anslutna tillbehör.

OBS!

Tvångsstyrning är endast avsett att användas i felsökningssyfte. Att använda funktionen på annat sätt kan medföra skador på komponenter ingående i ditt klimatsystem.

Meny 5.7 - startguide

När inomhusmodulen startas första gången går startguiden automatiskt igång. Här kan du starta den manuellt.

Se sida 35 för mer information om startguiden.

Meny 5.8 - snabbstart

Här kan du möjliggöra för start av kompressorn.



TÄNK PÅ!

Värme- eller varmvattenbehov måste föreligga för start av kompressorn.



TÄNK PÅ!

Snabbstarta inte kompressorn för många gånger under kort tid, kompressorn och dess kringliggande utrustning kan skadas av det.

Meny 5.9 - golvtorksfunktion

längd period 1 – 7

Inställningsområde: 0 – 30 dagar

Fabriksinställning, period 1 – 3, 5 – 7: 2 dagar

Fabriksinställning, period 4 : 3 dagar

temperatur period 1 – 7

Inställningsområde: 15 – 70 °C

Fabriksinställning:

temperatur period 1	20 °C
temperatur period 2	30 °C
temperatur period 3	40 °C
temperatur period 4	45 °C
temperatur period 5	40 °C
temperatur period 6	30 °C
temperatur period 7	20 °C

Här ställer du in funktion för golvtork.

Du kan ställa in upp till sju periodtider med olika beräknade framledningstemperaturer. Om färre än sju perioder ska användas ställer du in resterande periodtider till 0 dagar.

För att aktivera golvtorksfunktionen bockar du i rutan för aktiv. Längst ner visas en räknare som visar antal hela dygn som funktionen varit aktiv.



OBS!

Vid aktiv golvtorksfunktion går värmebärarpumpen i 100 % oavsett inställning i meny 5.1.10.



TIPS!

Om driftläget "endast tillsats" ska användas väljer du detta i meny 4.2.

Meny 5.10 - ändringslogg

Här kan du läsa av tidigare gjorda ändringar i styrsystemet.

För varje ändringstillfälle visas datum, tid, id-nr (unikt för en viss inställning) och det nya inställda värdet.



OBS!

Ändringsloggen sparas vid omstart och ligger kvar oförändrad efter fabriksinställning.

Meny 5.11 - värmepumpsinställningar

I undermenyerna till denna gör du inställningar för installerad värmepump.

Meny 5.11.1 - EB101

Här gör du inställningar specifika för installerad värmepump samt värmebärarpump.

Meny 5.11.1.1 - värmepump

Här gör du inställningar för den installerade värmepumpen. För att se vilka inställningar du kan göra, se installatörshandbok för värmepumpen.

Meny 5.11.1.2 - värmebärarpump (GP1)

driftläge

Inställningsområde: auto / intermittent

Fabriksinställning: auto

Här ställer du in driftläge på värmebärarpumpen.

auto: Värmebärarpumpen går enligt aktuellt driftläge för VVM 320.

intermittent: Värmebärarpumpen startar och stannar 20 sekunder före respektive efter kompressorn i värmepumpen.

hastighet vid drift

värme, varmvatten, pool, kyla

Inställningsområde: auto / manuellt

Fabriksinställning: auto

Manuell inställning

Inställningsområde: 1–100 %

Fabriksinställning: 70 %

hast. i vänteläge

Inställningsområde: 1–100 %

Fabriksinställning: 30 %

högsta tillåtna hastighet

Inställningsområde: 80–100 %

Fabriksinställning: 100 %

hastighet i prioriterad tillsats

Inställningsområde: 1–100 %

Fabriksinställning: 70 %

Här ställer du in med vilken hastighet värmebärarpumpen ska gå i aktuellt driftläge. Välj "auto" om hastigheten på värmebärarpumpen ska regleras automatiskt (fabriksinställning) för optimal drift.

Om "auto" är aktiverat för värmedrift, kan du även göra inställningen "högsta tillåtna hastighet" vilket begränsar värmebärarpumpen och tillåter den att inte gå med högre hastighet än inställt värde.

För manuell drift av värmebärarpumpen avaktiverar du "auto" för aktuellt driftläge och ställer in värdet till mellan 1 och 100 % (nu gäller inte längre tidigare inställda värdet för "högsta tillåtna hastighet").

vänteläge innebär driftläge värme eller kyla för värmebärarpumpen, då värmepumpen varken har behov av kompressordrift eller el tillsats och går ner i hastighet.

5.12 - land

Här väljer du i vilket land produkten har installerats. Detta möjliggör tillgång till landspecifika inställningar i din produkt.

Språkinställningen kan göras oberoende av detta val.



OBS!

Detta val låses efter 24 timmar, omstart av display eller programuppdatering.

9 Service

Serviceåtgärder



OBS!

Eventuell service får bara utföras av en person med kompetens för uppgiften.

Vid utbyte av komponenter på VVM 320 får enbart reservdelar från NIBE användas.

Reservläge

Reservläget används vid driftstörningar och i samband med service. Varmvattenkapaciteten är reducerad i detta läge.

Reservläget aktiveras genom att ställa strömbrytaren (SF1) i läge "Δ". Detta innebär att:

- Statuslampan lyser gult.
- Displayen är släckt och reglerdatorn bortkopplad.
- Temperaturen vid elpatronen styrs av termostat (FD1-BT30). Den kan ställas på 35 eller 45 °C.
- Endast cirkulationspumparna och eltillsatsen är aktiva. Eltillsatsens effekt i reservläget ställs in på elpatronskortet (AA1). Se sida 29 för instruktioner.

Tömning av varmvattenberedaren

Varmvattenberedaren töms genom hävertprincipen. Detta kan ske dels genom avtappningsventil som monteras på inkommande kallvattenledning eller genom att stoppa ner en slang i kallvattenanslutningen.

Tömning av klimatsystemet

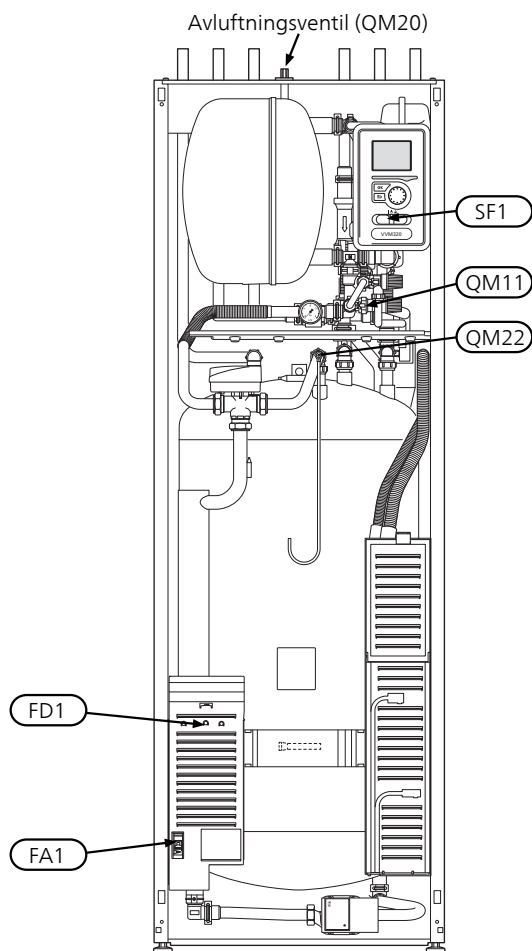
För att kunna utföra service på klimatsystemet är det många gånger enklast att först tömma systemet med hjälp av påfyllningsventilen (QM11).



OBS!

Varmt vatten kan förekomma vid tömning av värmebärarsidan/klimatsystemet. Skållningsrisk kan föreligga.

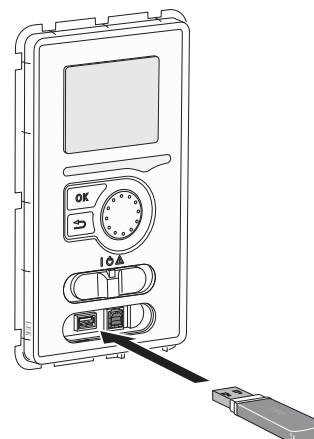
1. Anslut en slang till den nedre påfyllningsventilen för värmebärare (QM11).
2. Öppna ventilen för att tappa klimatsystemet.



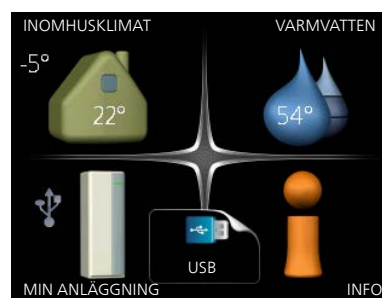
Data för temperaturgivare

Temperatur (°C)	Resistans (kOhm)	Spänning (VDC)
-40	351,0	3,256
-35	251,6	3,240
-30	182,5	3,218
-25	133,8	3,189
-20	99,22	3,150
-15	74,32	3,105
-10	56,20	3,047
-5	42,89	2,976
0	33,02	2,889
5	25,61	2,789
10	20,02	2,673
15	15,77	2,541
20	12,51	2,399
25	10,00	2,245
30	8,045	2,083
35	6,514	1,916
40	5,306	1,752
45	4,348	1,587
50	3,583	1,426
55	2,968	1,278
60	2,467	1,136
65	2,068	1,007
70	1,739	0,891
75	1,469	0,785
80	1,246	0,691
85	1,061	0,607
90	0,908	0,533
95	0,779	0,469
100	0,672	0,414

USB-serviceuttag

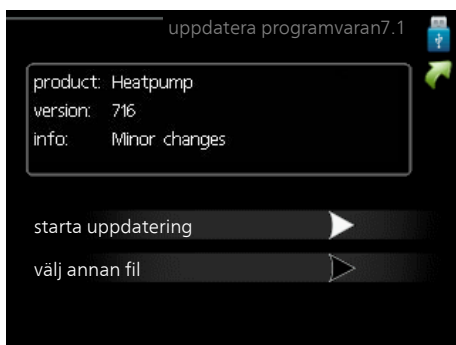


Displayenheten är utrustad med USB-uttag som kan användas till att uppdatera programvaran, spara loggad information och hantera inställningarna i VVM 320.



När ett USB-minne ansluts dyker en ny meny (meny 7) upp i displayen.

Meny 7.1 - uppdatera programvaran



Här kan du upgradera programvaran i VVM 320.



OBS!

För att följande funktioner ska fungera krävs att USB-minnet innehåller filer med programvara för VVM 320 från NIBE.

I en faktaruta överst i displayen visas information (alltid på engelska) om den mest troliga uppdateringen som uppdateringsprogramvaran har valt från USB-minnet.

Denna information berättar för vilken produkt programvaran är avsedd, vilken version programvaran har och allmän information om dem. Om du önskar någon annan fil än den som är vald kan du välja rätt fil genom "välj annan fil".

starta uppdatering

Välj "starta uppdatering" om du vill starta uppdateringen. Du får först upp en fråga om du verkligen vill uppdatera programvaran. Svara "ja" för att gå vidare eller "nej" för att ångra.

Om du svarat "ja" på den tidigare frågan startar uppdateringen och nu kan du följa uppdateringsförloppet på displayen. När uppdateringen är klar startar VVM 320 om.



OBS!

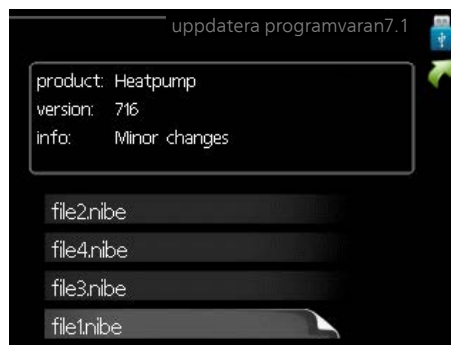
En uppdatering av programvaran nollställer inte menyinställningarna i VVM 320.



OBS!

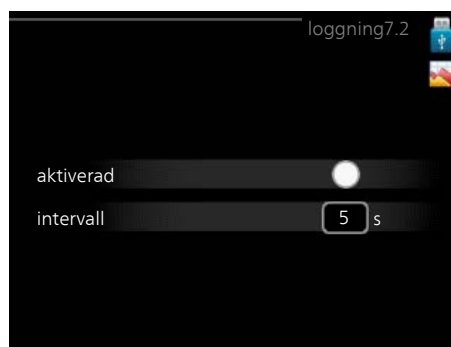
Om uppdateringen skulle avbrytas innan den är klar (t.ex. vid strömavbrott etc.) kan programvaran återställas till tidigare version om OK-knappen hålls in under uppstart tills den gröna lampan börjar lysa (tar ca. 10 sekunder).

välj annan fil



Välj "välj annan fil" om du inte vill använda dig av föreslagna programvara. När du bläddrar bland filerna visas precis som tidigare, information om markerad programvara i en faktaruta. När du valt en fil med OK-knappen kommer du tillbaka till föregående sida (meny 7.1) där du kan välja att starta uppdateringen.

Meny 7.2 - loggning



Inställningsområde intervall: 1 s – 60 min

Fabriksinställning intervall: 5 s

Här kan du ställa in hur aktuella mätvärden från VVM 320 ska sparas ner i en logg på USB-minnet.

1. Ställ in önskat intervall mellan loggningarna.
2. Bocka i "aktiverad".
3. Nu sparas aktuella mätvärden från VVM 320 i en fil på USB-minnet med inställt intervall tills "aktiverad" bockas ur.



OBS!

Bocka ur "aktiverad" innan du tar ut USB-minnet.

Meny 7.3 - hantera inställningar



Här kan du hantera (spara till eller hämta från) samtliga menyinställningar (användar- respektive servicemenyer-na) i VVM 320 med ett USB-minne.

Via "spara inställningar" sparar du ner menyinställningarna till USB-minnet för att kunna återställa senare eller för att kopiera inställningarna till en annan VVM 320.



OBS!

När du sparar ner menyinställningarna till USB-minnet ersätter du eventuella tidigare sparade inställningar på USB-minnet.

Via "återställ inställningar" återställs samtliga menyinställningarna från USB-minnet.



OBS!

Återställning av menyinställningarna från USB-minnet går inte att ångra.

10 Komfortstörning

I de allra flesta fall märker inomhusmodulen av en driftstörning (en driftstörning kan leda till störning av komforten) och visar detta med larm och instruktioner om åtgärd i displayen.

Info-meny inomhusmodul

Under meny 3.1 i värmepumpens menysystem finns alla värmepumpens mätvärden samlade. Att titta igenom värdena i denna meny kan ofta underlätta att hitta felkällan. Se hjälpmeny eller användarhandbok för mer information om meny 3.1.

Under meny 3.1 i inomhusmodulens menysystem finns alla inomhusmodulens mätvärden samlade. Att titta igenom värdena i denna meny kan ofta underlätta att hitta felkällan.



Vid larm har en driftstörning av något slag uppstått, vilket visas genom att statuslampan inte längre lyser med ett fast grönt sken utan istället lyser med ett fast rött sken. Dessutom visas en larmklocka i informationsfönstret.

Larm

Vid larm med röd statuslampa har det inträffat en driftstörning som inomhusmodulen inte kan åtgärda själv. I displayen kan du, genom att vrida på manövratten och trycka på OK-knappen, se vilken typ av larm det är samt återställa larmet. Du kan även välja att sätta inomhusmodulen i hjälpdrift.

info / åtgärd Här kan du läsa vad larmet beror på och få tips på vad du kan göra för att rätta till problemet som orsakade larmet.

återställ larm I många fall räcker det att välja "återställ larm" för att produkten ska återgå till normal drift. Om det börjar lysa grönt efter du valt "återställ larm" är larmet borta. Om det fortsätter lysa rött och en meny som heter "larm" syns i displayen, är problemet som orsakade larmet fortfarande kvar. Om larmet först försvinner och sen återkommer, se avsnitt felsökning (sida 62).

hjälpdrift "hjälpdrift" är en typ av reservläge. Detta innebär att inomhusmodulen gör värme och/eller varmvatten trots att det finns någon typ av problem. Detta kan innebära att värmepumpens kompressor inte är i drift. Det är i så fall elpatronen som gör värme och/eller varmvatten.

OBS!

För att kunna välja hjälpdrift måste någon larmåtgärd vara vald i meny 5.1.4.



TÄNK PÅ!

Att välja "hjälpdrift" är inte samma sak som att rätta till problemet som orsakade larmet. Statuslampan kommer därför fortsätta att lysa rött.

Felsökning

Om driftstörningen inte visas i displayen kan följande tips användas:

Grundläggande åtgärder

Börja med att kontrollera följande saker:

- Strömställarens (SF1) läge.
- Bostadens grupp- och huvudsäkringar.
- Bostadens jordfelsbrytare.
- Inomhusmodulens automatsäkring (FA1).
- Inomhusmodulens temperaturbegränsare (FD1).
- Korrekt inställd effektvakt (om den är installerad).

Låg temperatur på varmvattnet eller uteblivet varmvatten

- Stängd eller strypt påfyllningsventil
 - Öppna ventilen.
- Inomhusmodulen i felaktigt driftläge.
 - Om läge "manuellt" är valt, välj till "tillsats".
 - Varmvatten görs med elpannan/inomhusmodulen i "manuellt" läge. Finns ingen elpanna/inomhusmodul måste "tillsats" vara aktiverad.
- Stor varmvattenåtgång.
 - Vänta tills varmvattnet hunnit värmas upp. Tillfälligt ökad varmvattenkapacitet (tillfällig lyx) kan aktiveras i meny 2.1.
- För låg varmvatteninställning.
 - Gå in i meny 2.2 och välj ett högre komfortläge.
- Låg varmvattentillgång med "Smart Control"-funktionen aktiv.
 - Om varmvattenåtgången varit låg kommer VVM 320 producera mindre varmvatten än normalt. Starta om produkten.

Låg rumstemperatur

- Stängda termostater i flera rum.
- Inomhusmodulen i felaktigt driftläge.
 - Gå in i meny 4.2. Om läge "auto" är valt, välj ett högre värde på "stopp av värme" i meny 4.9.2.
 - Om läge "manuellt" är valt, välj till "värme". Skulle inte det räcka, välj då även till "tillsats".
- För lågt inställt värde på värmeautomatiken.
 - Gå in i meny 1.1 "temperatur" och justera upp förskjutningen av värmekurvan. Om rumstemperaturen endast är låg vid kall väderlek kan kurvlutningen i meny 1.9.1 "värmekurva" behöva justeras upp.

- "Semesterläge" aktiverat i meny 4.7.
 - Gå in i meny 4.7 och välj "Från".
- Extern kontakt för ändring av rumsvärme aktiverad.
 - Kontrollera eventuella externa kontakter.
- Luft i klimatsystemet.
 - Avlufta klimatsystemet (se sidan 35)
- (QM20), (QM32) till klimatsystemet.
 - Stängda ventiler till klimatsystemet.
 - (QM40), (QM41) till klimatsystemet.

Hög rumstemperatur

- För högt inställt värde på värmeautomatiken.
 - Gå in i meny 1.1 (temperatur) och justera ner förskjutningen av värmekurvan. Om rumstemperaturen endast är hög vid kall väderlek kan kurv lutningen i meny 1.9.1 (värmekurva) behöva justeras ner.
- Extern kontakt för ändring av rumsvärme aktiverad.
 - Kontrollera eventuella externa kontakter.

Lågt systemtryck

- För lite vatten i klimatsystemet.
 - Fyll på vatten i klimatsystemet och titta efter eventuella läckor (se sida 35).

Luft/vatten-värmepumpens kompressor startar inte

- Det finns inget värmebehov.
 - VVM 320 kallar varken på värme eller varmvatten.
- Larm utlöst.
 - VVM 320 tillfälligt blockerad, se meny 3.2 kompressor information.

11 Tillbehör

Mer info och bilder finns på nibe.se.

Aktiv kyla ACS 310

ACS 310 är ett tillbehör som möjliggör för VVM 320 att styra produktion av kyla.

Art nr 067 248

RSK nr 624 69 16

Energimätarsats EMK 300

Detta tillbehör monteras externt och används för att mäta mängden energi som levereras till pool, varmvatten, värme och kyla till huset.

Cu-rör Ø22.

Art nr 067 314

Extern eltillsats ELK

ELK 15

15 kW, 3 x 400 V

Art nr 069 022

RSK nr 624 07 87

Extra shuntgrupp ECS 40/ECS 41

Detta tillbehör används då VVM 320 installeras i hus med två eller flera värmesystem som kräver olika framlednings-temperaturer.

ECS 40 (Max 80 m²)

Art nr 067 287

RSK nr 624 74 93

ECS 41 (ca 80-250 m²)

Art nr 067 288

RSK nr 624 74 94

Frånluftsvärmepump F135

F135 är en frånluftsvärmepump speciellt framtagen för att kombinera återvinning av mekanisk frånluft med luft/vatten-värmepump. Inomhusmodul/styrmodul styr F135.

Art nr 066 075

RSK nr 625 12 41

Fuktmätare HTS 40

Detta tillbehör används för att redovisa samt reglera luftfuktighet och temperaturer i både värme- och kyl drift.

Art nr 067 538

Förhöjningsfot EF 45

Detta tillbehör används för att skapa ett större kopplingsutrymme under VVM 320.

Art nr 067 152

RSK nr 622 41 07

Hjälprelä HR 10

Hjälprelä HR 10 används för att styra externa 1- till 3-faslaster som t.ex oljebrännare, elpatroner och pumpar.

Art nr 067 309

RSK nr 624 67 79

Kommunikationsmodul MODBUS 40

MODBUS 40 gör att styrning och övervakning av VVM 320 kan göras med en DUC (dataundercentral) i fastigheter. Kommunikationen sker då med hjälp av MODBUS-RTU.

Art nr 067 144

RSK nr 625 08 05

Kommunikationsmodul SMS 40

I de fall då internetuppkoppling saknas kan du med hjälp av tillbehöret SMS 40 styra VVM 320 via SMS.

Art nr 067 073

RSK nr 625 06 77

Luft/vatten-värmepump

NIBE SPLIT HBS 05

AMS 10-6

Art nr 064 205

RSK nr 625 13 80

HBS 05-6

Art nr 067 578

RSK nr 625 13 79

AMS 10-8

Art nr 064 033

RSK nr 625 08 68

HBS 05-12

Art nr 067 480

RSK nr 625 13 34

AMS 10-12

Art nr 064 110

RSK nr 625 10 23

HBS 05-12

Art nr 067 480

RSK nr 625 13 34

F2030

7 kW Art nr 064 099

RSK nr 624 68 15

9 kW Art nr 064 070

RSK nr 624 68 16

F2040

F2040-6

Art nr 064 206

RSK nr 625 13 81

F2040-8

Art nr 064 109

RSK nr 622 40 87

F2040-12

Art nr 064 092

RSK nr 622 40 84

F2040-16

Art nr 064 108

F2120

F2120-8 3x400V

Art nr 064 135
RSK nr 625 13 64

F2120-12 3x400V

Art nr 064 137
RSK nr 625 13 65

Pooluppvärmning POOL 310

POOL 310 är ett tillbehör för att möjliggöra pooluppvärmning med VVM 320.

Art nr 067 247
RSK nr 624 69 14

Rumsenhet RMU 40

RMU 40 gör att styrning och övervakning av VVM 320 kan göras i en annan del av bostaden än där den är placerad.

Art nr 067 064
RSK nr 624 66 97

Tillbehörskort AXC 40

Tillbehörskort krävs om stegstyrd tillsats (t.ex. extern elpanna) eller om shuntstyrd tillsats (t.ex. ved-/olja-/gas-/pellets-panna) ska anslutas till VVM 320.

Tillbehörskort krävs även om t.ex. en extern cirkulationspump ska anslutas till VVM 320 samtidigt som indikering av summalarm är aktiverat.

Art nr 067 060
RSK nr 624 66 76

Ventilationsvärmväxlare

Detta tillbehör används för att tillföra bostaden energi som återvunnits ur ventilationsluften. Enheten ventilerar huset och värmer vid behov tilluften.

ERS 10-500

Art nr 066 078
RSK nr 621 23 04

ERS 20-250

Art nr 066 068

Överskåp

Överskåp som döljer eventuella rör.

Höjd 245 mm

Art nr 067 517
RSK nr 625 12 44

Höjd 385-635 mm

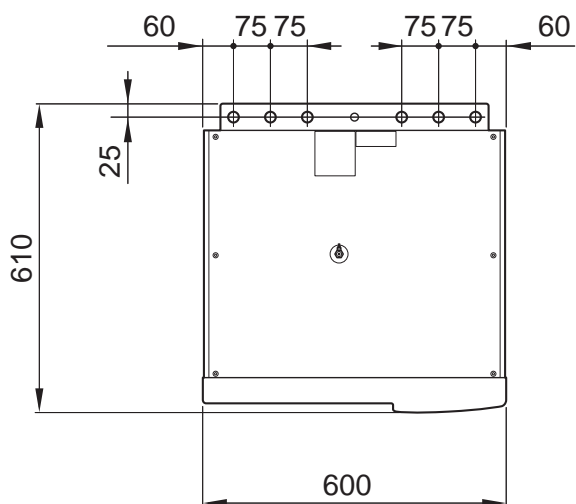
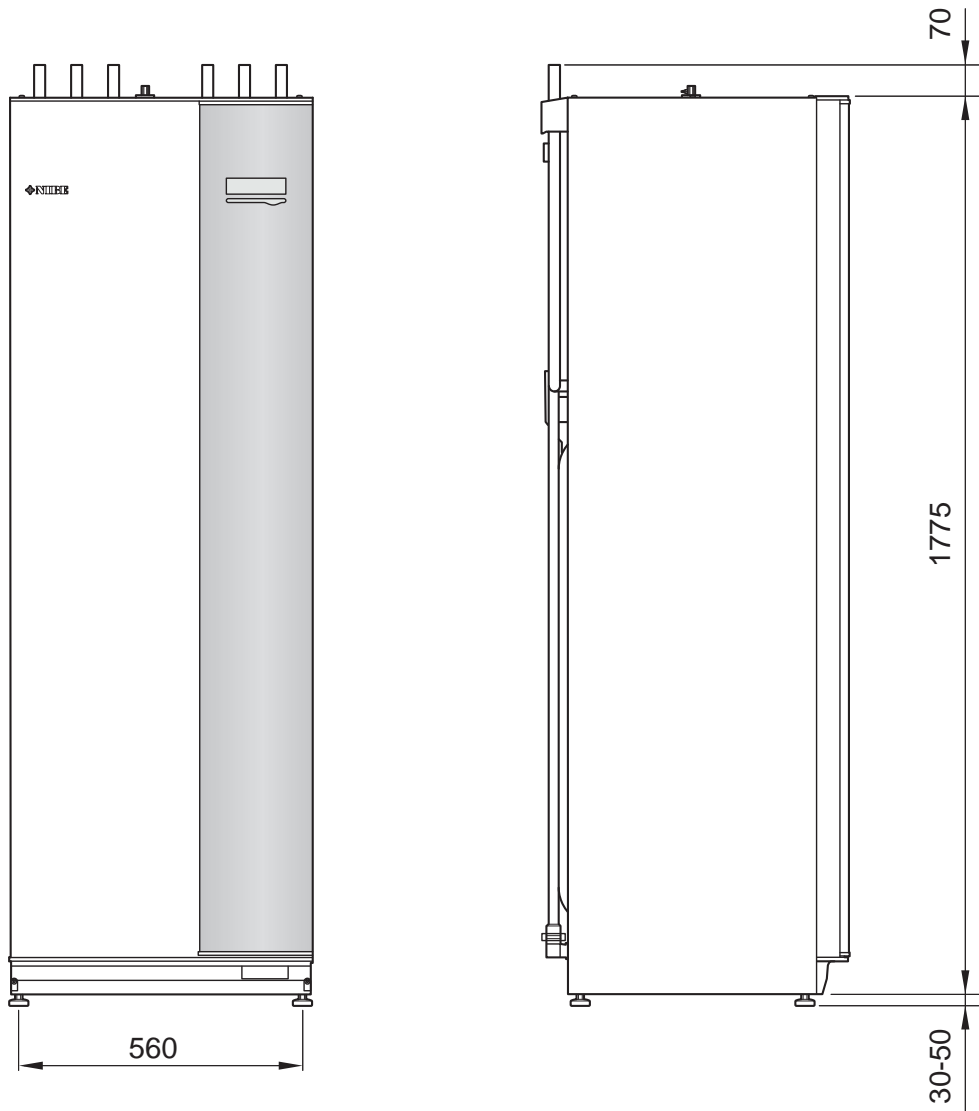
Art nr 067 519
RSK nr 625 12 46

Höjd 345 mm

Art nr 067 518
RSK nr 625 12 45

12 Tekniska uppgifter

Mått och avsättningskoordinater



Tekniska data

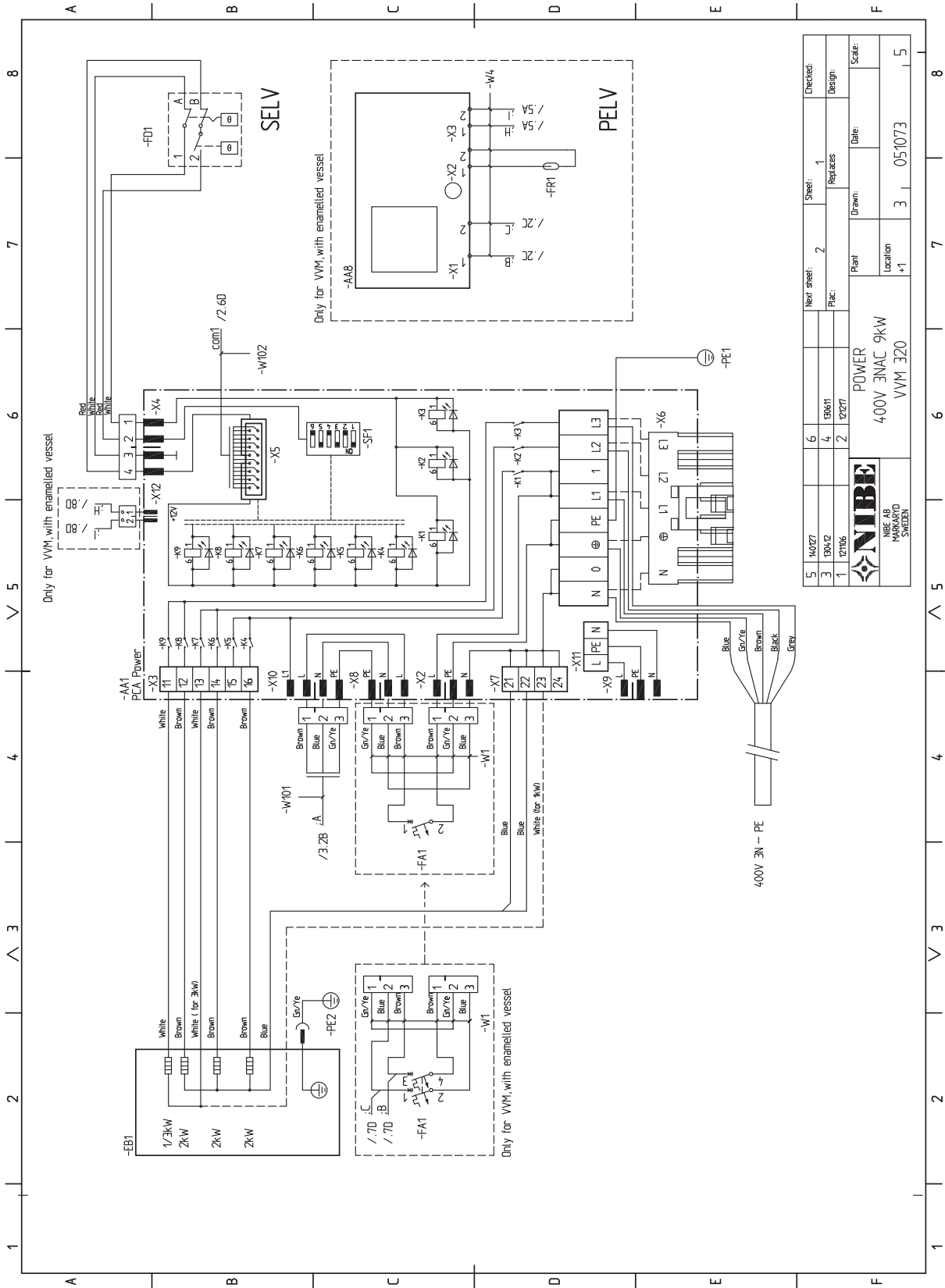


3x400V

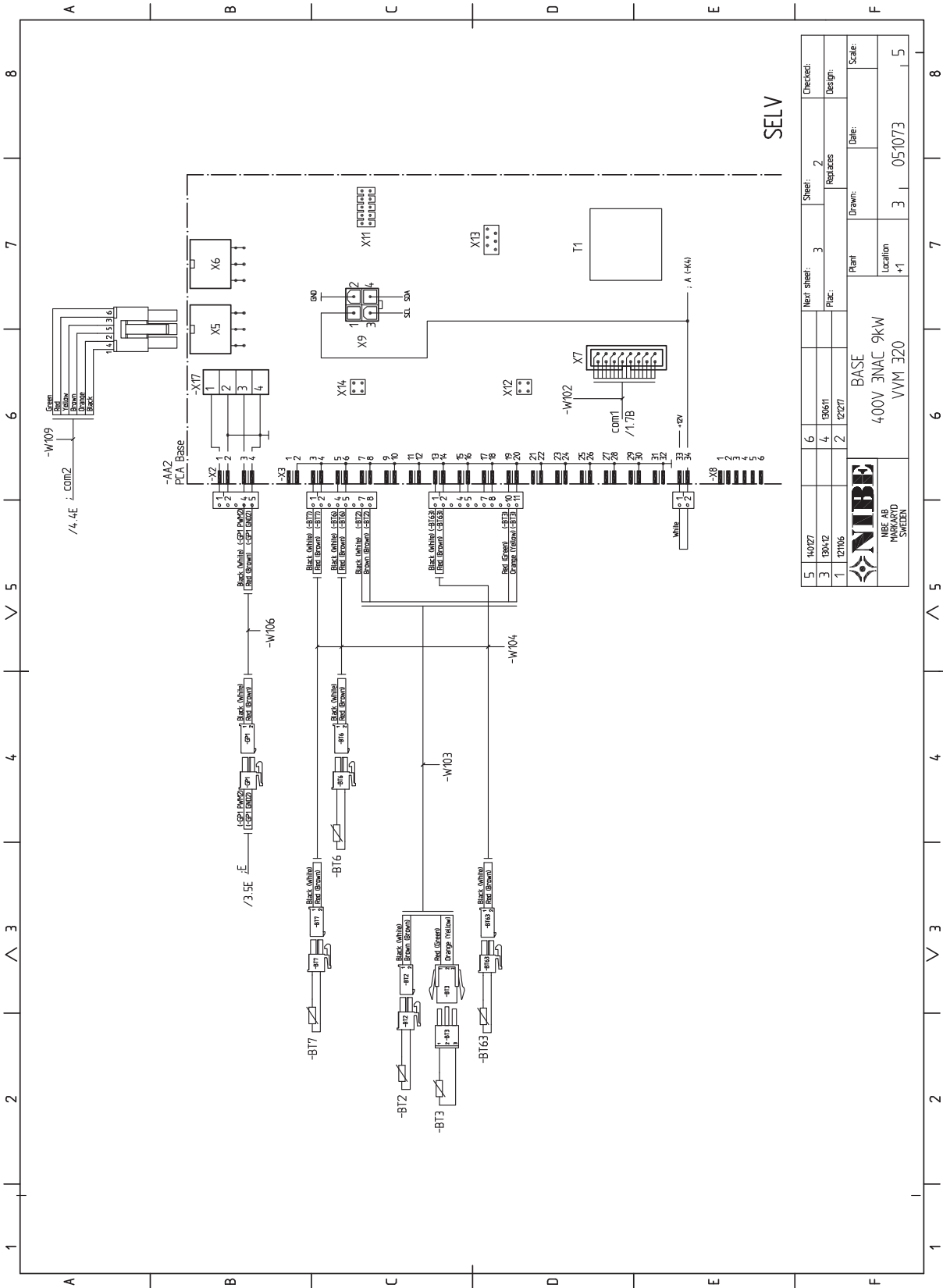
3x400V		
Kompatibla utedelar	F2030-7/F2030-9 F2040-6 / F2040-8 / F2040-12 F2120-8 / F2120-12 / F2120-16 NIBE SPLIT HBS 05 (AMS 10 + HBS 05)	
Elektrisk data		
Tillsatseffekt	kW	9
Märkspänning		400V 3N~50Hz
Max driftström	A	16
Avsäkring	A	16
Effekt, GP1	W	3 – 76
Effekt, GP6	W	3 – 45
IP-klass		IP 21
Värmebärarkrets		
Energiklass, GP1		lågenergi
Energiklass, GP6		lågenergi
Max systemtryck värmebärare	MPa	0,3 (3 bar)
Max VB-temp	°C	70
Röranslutningar		
Värmebärare	mm	Ø22
Varmvattenanslutning	mm	Ø22
Kallvattenanslutning	mm	Ø22
Värmepumpsanslutningar	mm	Ø22
Övrigt inomhusmodul		
Volym varmvattenberedare	l	180
Volym totalt inomhusmodul	l	206
Volym utjämningskärl	l	26
Max tillåtet tryck, varmvattenberedare	MPa (bar)	1,0 (10 bar)
Avsäkringstryck, varmvattenberedare	MPa (bar)	0,9 (9 bar)
Max tillåtet tryck i inomhusmodul	MPa (bar)	0,3 (3 bar)
Avsäkringstryck, inomhusmodul	MPa (bar)	0,25 (2,5 bar)
Kapacitet varmvattenberedning enligt EN16147		
Tappvolym 40 °C vid Ekonomi-komfort	l	210
Tappvolym 40 °C vid Normal-komfort	l	240
Tappvolym 40 °C vid Lyx-komfort	l	280
Mått och vikt		
Bredd	mm	600
Djup	mm	615
Höjd (utan ställfot)	mm	1 800
Höjd (med ställfot)	mm	1 830 – 1 850
Erforderlig reshöjd	mm	1 910

Övrigt inomhusmodul		
Vikt (exklusive emballage och utan vatten)	kg	146
Artikelnummer Koppar – VVM 320 CU		069 108
RSK-nr Koppar – VVM 320 CU		622 40 86


Elschema, 3x400V

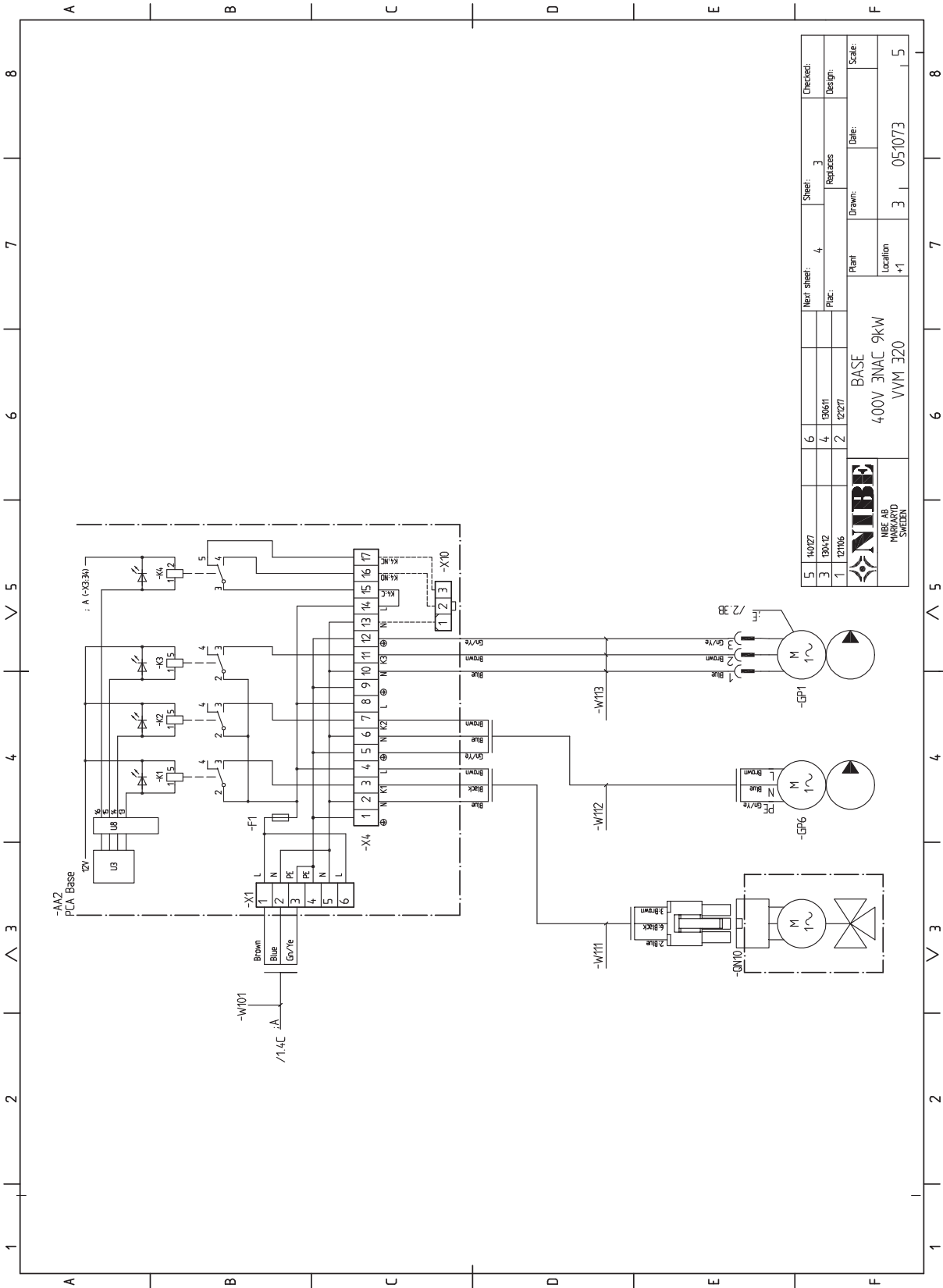


5	14027	Next sheet:	1	Checked:
3	13042	Plac:	2	Design:
1	12106	Replaces:	1	Scale:
 NIBE AB MARKARYD SWELEN		Drawn:		Date:
		Location:	+1	05/1073
POWER		Sheet: 1		
400V 3NAC 9kW		Replaces: Design:		
VVM 320		Date:		
		Scale:		

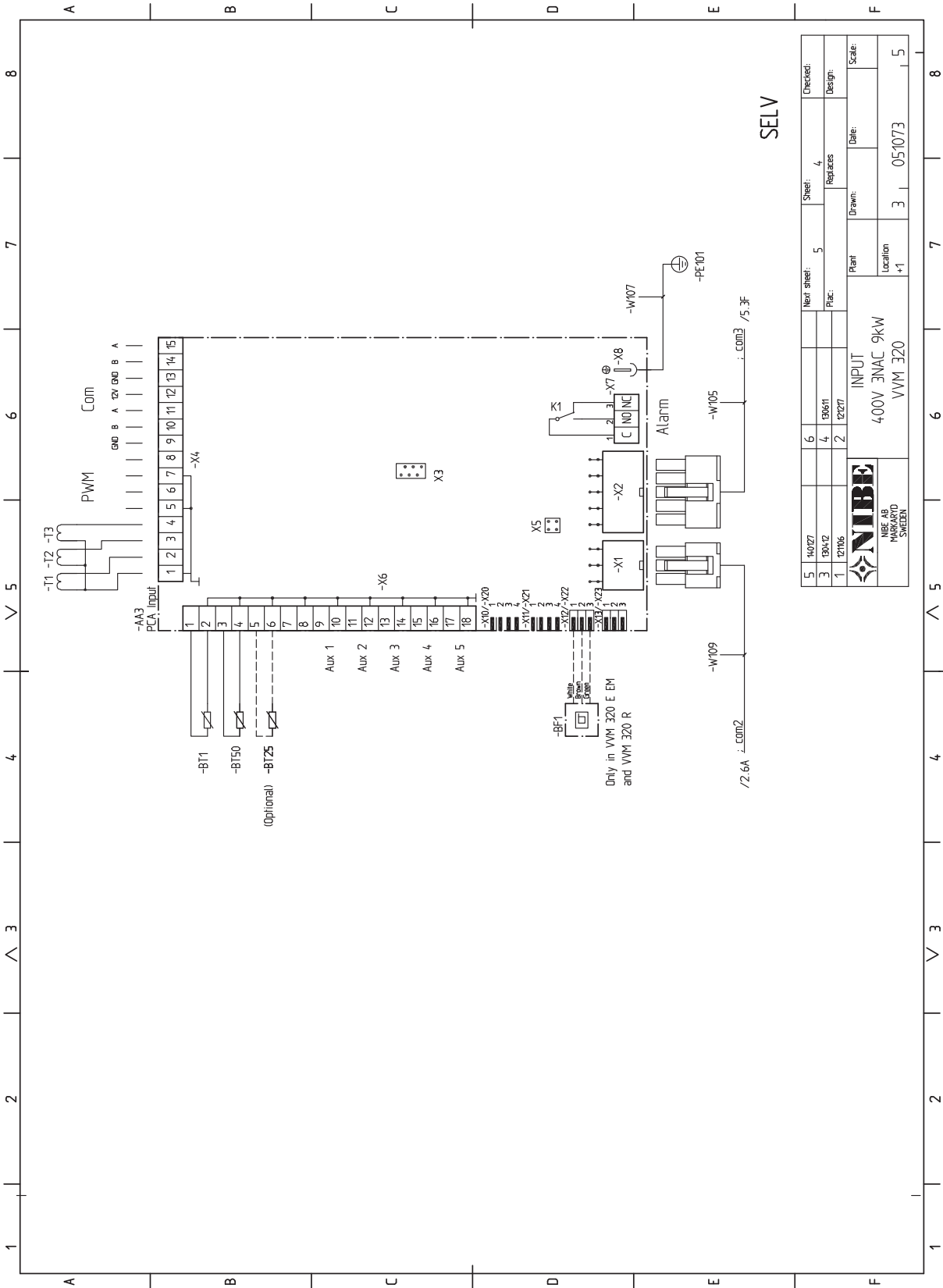


SELV

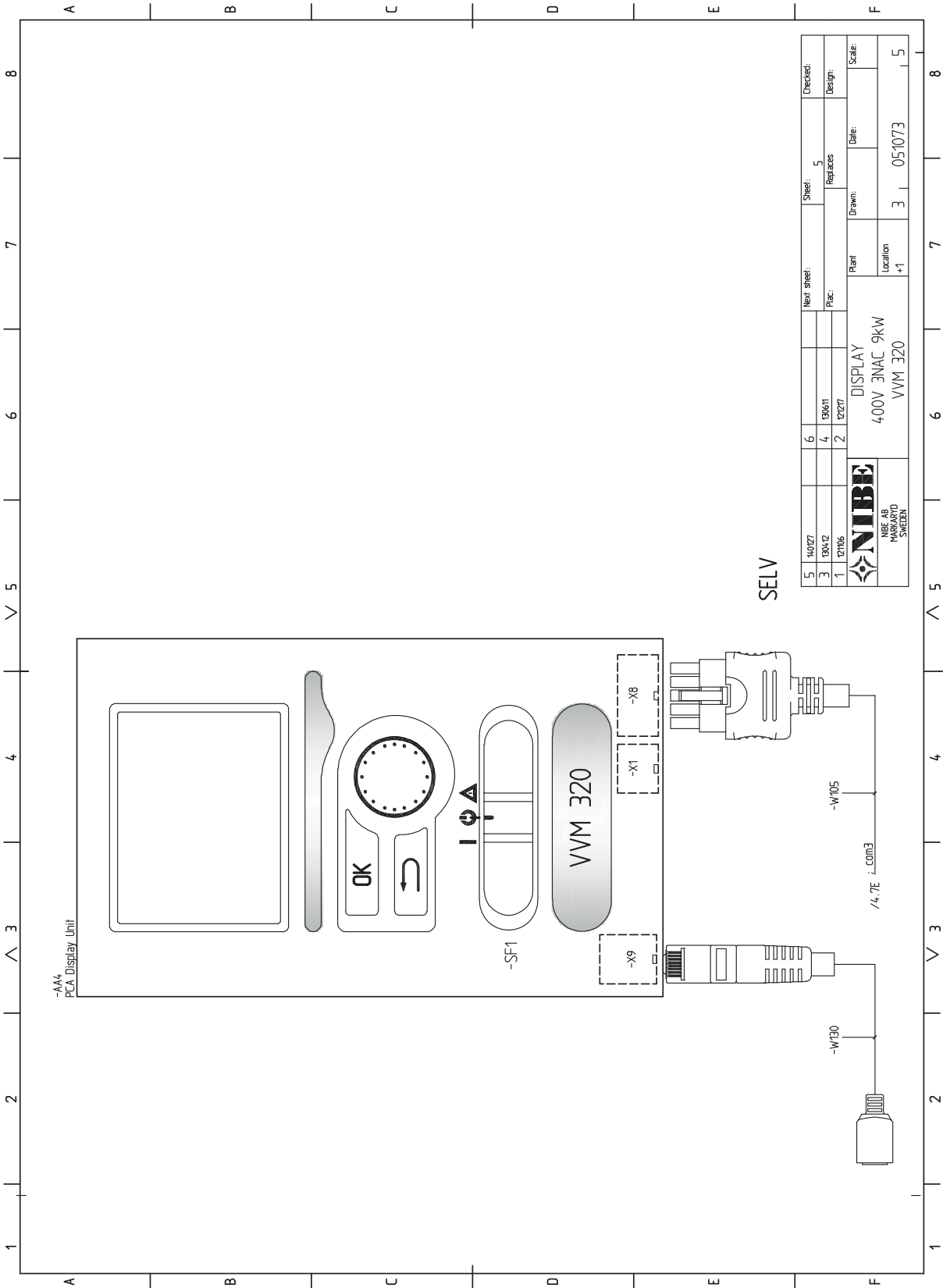
5	14027	6	Next sheet:	3	Sheet:	2	Checked:
3	13042	4	Place:	2	Replaces	Design:	
1	12106	2		1	Drawn:	Date:	Scale:
 NIBE AB HÄRKÅRD SWELEN			BASE		Plant		
			400V 3NAC 9kW		Location	+1	
		VVM 320		3	051073	5	



5	14027	6	Next sheet:	4	Sheet:	3	Checked:
3	13042	4	Replaces	2	13041	1	Design:
1	12106	2	Plant	3	12106	1	Date:
		BASE 400V 3NAC 9kW VVM 320		Location +1		Scale: 5	
NIBE AB HÄRSTAD SWEEN							



5	14027		Next sheet:	5	Sheet:	4	Checked:
3	13042		Replaces:				Design:
1	12106		Plant:		Drawn:		Scale:
 NIBE AB HÄRRÅRD SWELEN		INPUT		Plant:	Date:		
		400V 3NAC 9kW		Location:			
		VVM 320		+1	3	05/073	5



5	14027	6	Next sheet:	Sheet:	5	Checked:	
3	13042	4	13041	Replaces		Design:	
1	12106	2	12277	Drawn:		Date:	
NIBE NIBE AB HÄGGÅRD SWELEN			DISPLAY 400V 3NAC 9kW VVM 320		Location		
			+1		3 051073		
						Scale:	5

13 Sakregister

Sakregister

A

Anslutningar, 26
Anslutning av strömkännare, 30
Anslutning av tillbehör, 34
Anslutningsmöjligheter
 Möjliga val för AUX-ingångar, 30
Använda det virtuella tangentbord, 44
Automatsäkring, 23
Avluftning av klimatsystemet, 35
Avtappning av klimatsystemet, 35

B

Bakåt-knapp, 42
Bipackade komponenter, 7
Bläddra mellan fönster, 44

D

Data för temperaturgivare, 59
Demontering av luckor, 8
Demontering lucka, elpatronkort, 24
Demontering lucka, grundkort, 24
Demontering lucka, ingångskort, 24
Display, 42
Displayenhet, 42
 Bakåt-knapp, 42
 Display, 42
 Manöverratt, 42
 OK-knapp, 42
 Statuslampa, 42
 Strömställare, 42

E

Efterjustering, luftning, 37
Elinkopplingar, 23, 27
 Allmänt, 23
 Anslutningar, 26
 Anslutning av tillbehör, 34
 Automatsäkring, 23
 Demontering lucka, elpatronkort, 24
 Demontering lucka, grundkort, 24
 Demontering lucka, ingångskort, 24
 Effektvakt, 30
 Eltillsats - maximal effekt, 28
 Externa anslutningsmöjligheter, 30
 Inställningar, 28
 Kabellåsning, 25
 Kommunikation, 27
 Kraftanslutning, 26
 Rumsgivare, 26
 Temperaturbegränsare, 23
 Utegivare, 26
 Åtkomlighet, elkoppling, 24
Elschema, 3 x 400 V, 69
Eltillsats - maximal effekt, 28
 Elpatronens elsteg, 28
Externa anslutningsmöjligheter, 30
 Kontakt för "SG ready", 31
 Kontakt för +Adjust, 32
 Kontakt för aktivering av "aktivera tillfällig lyx", 31
 Kontakt för aktivering av "extern justering", 31
 Kontakt för extern blockering av tillsats eller kompressor, 31
 Kontakt för extern blockering av varmvatten, 32
 Kontakt för extern blockering av värme/kyla, 31
 Kontakt för extern tariffblockering, 31
 Kontakt för externt larm (NC), 31
 Kontakt för externt larm (NO), 31
 Möjliga val för AUX-utgång (potentialfritt växlande relä), 32
 Temperaturgivare, kyla/värme, 30

F

Felsökning, 62
Förberedelser, 35
Förtryck, 12

G

Garanti-information, 5

H

Hantera larm, 62
Hjälpmeny, 36, 45

I

Igångkörning och justering, 35
 Efterjustering, luftning, 37
 Förberedelser, 35
 Igångkörning utan värmepump, 37
 Inställning av kyl-/värmekurva, 38
 Inställning av varmvattencirkulation, 40
 Pool, 40
 Påfyllning och luftning, 35
 SG Ready, 40
 Startguide, 35
 Uppstart och kontroll, 35
Igångkörning utan värmepump, 37
Inkoppling av ACS 310, 20
Inkoppling av EMK 300, 19
Inkoppling av extern eltillsats, 19
Inkoppling av extern värmekälla, 19
Inkoppling av inbyggd kyla i 4-rörssystem, 20
Inkoppling av kall- och varmvatten, 18
Inkoppling av klimatsystem, 18
Inkoppling av pool, 20–22
Inkoppling av varmvattencirkulation, 19
Inkoppling som elpanna, 18
Inkoppling till värmepump, 18
Inomhusmodulens konstruktion, 9
 Komponentlista, 11
 Komponentplacering, 9
Installationsalternativ, 15
 Extra varmvattenberedare, 15
 Inkoppling av ACS 310, 20
 Inkoppling av EMK 300, 19
 Inkoppling av extern eltillsats, 19
 Inkoppling av extern värmekälla, 19
 Inkoppling av inbyggd kyla i 4-rörssystem, 20
 Inkoppling av kall- och varmvatten, 18
 Inkoppling av klimatsystem, 18
 Inkoppling av pool, 20–22
 Inkoppling av varmvattencirkulation, 19
 Inkoppling som elpanna, 18
 Inkoppling till värmepump, 18
 Två eller flera klimatsystem, 18
 Varmvattenberedare med elpatron, 15
Installationskontroll, 6
Installationsutrymme, 7
Inställningar, 28
 Reservläge, 29
Inställning av kyl-/värmekurva, 38
Inställning av varmvattencirkulation, 40

K

Kabellåsning, 25
Komfortstörning, 62
 Felsökning, 62
 Hantera larm, 62
 Larm, 62
Kontakt för "SG ready", 31
Kontakt för +Adjust, 32

Kontakt för aktivering av "aktivera tillfällig lyx", 31
Kontakt för aktivering av "extern justering", 31
Kontakt för extern blockering av tillsats eller kompressor, 31
Kontakt för extern blockering av värme, 32
Kontakt för extern blockering av värme/kyla, 31
Kontakt för extern tariffblockering, 31
Kontakt för externt larm (NC), 31
Kontakt för externt larm (NO), 31
Kraftanslutning, 26

L

Landsspecifik information, 5
Larm, 62
Leverans och hantering, 7
 Bipackade komponenter, 7
 Demontering av luckor, 8
 Installationsutrymme, 7
 Transport, 7
 Uppställning, 7

M

Manöverratt, 42
Manövrering, 43
Meny 5 - SERVICE, 49
Menysystem, 43
 Använda det virtuella tangentbord, 44
 Bläddra mellan fönster, 44
 Hjälpmeny, 36, 45
 Manövrering, 43
 Ställa in ett värde, 44
 Välja alternativ, 44
 Välja meny, 44
Mått och avsättningskoordinater, 66
Mått och röranslutningar, 14
Märkning, 4
Möjliga val för AUX-ingångar, 30
Möjliga val för AUX-utgång (potentialfritt växlande relä), 32

O

OK-knapp, 42

P

Pool, 40
Pumphastighet, 37
Påfyllning av varmvattenberedare, 35
Påfyllning av VVM 320, 35
Påfyllning och luftning, 35
 Avluftning av klimatsystemet, 35
 Avtappning av klimatsystemet, 35
 Påfyllning av varmvattenberedare, 35
 Påfyllning av VVM 320, 35

R

Reservläge, 29, 58
 Effekt i reservläge, 29
Rumsgivare, 26
Röranslutningar, 12
 Allmänt röranslutningar, 12
 Installationsalternativ, 15
 Mått och röranslutningar, 14
 Pann- och radiatorvolym, 12
 Symbolnyckel, 13
 Systemprincip, 12

S

Serienummer, 4
Service, 58
 Serviceåtgärder, 58
Serviceåtgärder, 58
 Data för temperaturgivare, 59
 Reservläge, 58
 Tömning av klimatsystemet, 58
 Tömning av varmvattenberedaren, 58

USB-serviceuttag, 59
SG Ready, 40
Startguide, 35
Statuslampa, 42
Strömställare, 42
Styrning, 42, 46
 Styrning - Introduktion, 42
 Styrning - Meny, 46
Styrning - Introduktion, 42
 Displayenhet, 42
 Menysystem, 43
Styrning - Meny, 46
 Meny 5 - SERVICE, 49
Ställa in ett värde, 44
Symboler, 4
Symboler på VVM 320, 4
Systemprincip, 12
Säkerhetsinformation, 4
 Garanti- och försäkringsinformation, 5
 Installationskontroll, 6
 Märkning, 4
 Serienummer, 4
 Symboler, 4
 Symboler på VVM 320, 4

T

Tekniska data, 67
Tekniska uppgifter, 66
 Elschema, 3 x 400V, 69
 Mått och avsättningskoordinater, 66
 Tekniska data, 67
Temperaturbegränsare, 23
 Återställning, 24
Temperaturgivare, kyla/värme, 30
Tillbehör, 64
Transport, 7
Två eller flera klimatsystem, 18
Tömning av klimatsystemet, 58
Tömning av varmvattenberedaren, 58

U

Uppstart och kontroll, 35
 Pumphastighet, 37
Uppställning, 7
USB-serviceuttag, 59
Utegivare, 26

V

Viktig information, 4
 Landsspecifik information, 5
 Säkerhetsinformation, 4
 Återvinning, 4
Välja alternativ, 44
Välja meny, 44

Å

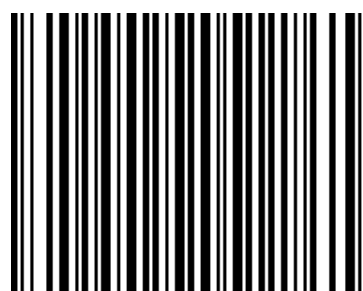
Åtkomlighet, elkoppling, 24

Kontaktinformation

- AT** **KNV Energietechnik GmbH**, Gahberggasse 11, AT-4861 Schörfling
Tel: +43 (0)7662 8963 E-mail: mail@knv.at www.knv.at
- CH** **NIBE Wärmetechnik c/o ait Schweiz AG**, Industriepark, CH-6246 Altishofen
Tel: +41 58 252 21 00 E-mail: info@nibe.ch www.nibe.ch
- CZ** **Druzstevni zavody Drazice s.r.o.**, Drazice 69, CZ - 294 71 Benátky nad Jizerou
Tel: +420 326 373 801 E-mail: nibe@nibe.cz www.nibe.cz
- DE** **NIBE Systemtechnik GmbH**, Am Reiherpfahl 3, 29223 Celle
Tel: +49 (0)5141 7546-0 E-mail: info@nibe.de www.nibe.de
- DK** **Vølund Varmeteknik A/S**, Member of the Nibe Group, Brogårdsvej 7, 6920 Videbæk
Tel: +45 97 17 20 33 E-mail: info@volundvt.dk www.volundvt.dk
- FI** **NIBE Energy Systems OY**, Juurakkotie 3, 01510 Vantaa
Tel: +358 (0)9-274 6970 E-mail: info@nibe.fi www.nibe.fi
- FR** **NIBE Energy Systems France Sarl**, Zone industrielle RD 28, Rue du Pou du Ciel, 01600 Reyrieux
Tel : 04 74 00 92 92 E-mail: info@nibe.fr www.nibe.fr
- GB** **NIBE Energy Systems Ltd**, 3C Broom Business Park, Bridge Way, S419QG Chesterfield
Tel: +44 (0)845 095 1200 E-mail: info@nibe.co.uk www.nibe.co.uk
- NL** **NIBE Energietechniek B.V.**, Postbus 634, NL 4900 AP Oosterhout
Tel: 0168 477722 E-mail: info@nibenl.nl www.nibenl.nl
- NO** **ABK AS**, Brobekkveien 80, 0582 Oslo, Postadresse: Postboks 64 Vollebakk, 0516 Oslo
Tel: +47 23 17 05 20 E-mail: post@abkklima.no www.nibe.no
- PL** **NIBE-BIAWAR Sp. z o. o.** Aleja Jana Pawła II 57, 15-703 BIALYSTOK
Tel: +48 (0)85 662 84 90 E-mail: sekretariat@biawar.com.pl www.biawar.com.pl
- RU** © "EVAN" 17, per. Boynovskiy, RU-603024 Nizhny Novgorod
Tel: +7 831 419 57 06 E-mail: kuzmin@evan.ru www.nibe-evan.ru
- SE** **NIBE AB Sweden**, Box 14, Hannabadsvägen 5, SE-285 21 Markaryd
Tel: +46 (0)433 73 000 E-mail: info@nibe.se www.nibe.se

För länder som inte nämns i denna lista, kontakta NIBE Sverige eller kontrollera www.nibe.eu för mer information.

NIBE AB Sweden
Hannabadsvägen 5
Box 14
SE-285 21 Markaryd
Phone +46 433 73 000
Telefax +46 433 73 190
info@nibe.se
www.nibe.se



231420